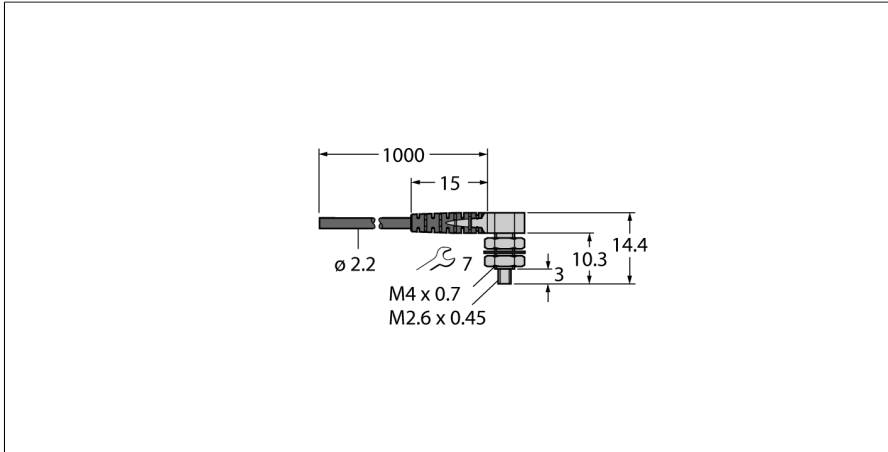


Kunststof-lichtgeleider

Enkele geleider — optische kabel met mantel van kunststofvezel

PIAT43UHFTA-VL



- systeemuitvoering: Zender-ontvanger systeem
- 2 stuks meegeleverd
- polyethyleen-ommanteling, flexibel
- bedrijfstemperatuur: -30...+70 °C
- DURA-BEND, zeer flexibele kabel met meervoudige kern, confectioneerbaar
- Sonde-eindhuls: haaks (90°), schroefdraad
- Trekontlasting
- lichtgeleider-kerndiameter: 1.0 mm
- Totale lengte van de lichtgeleider: ± 914 mm

Type	PIAT43UHFTA-VL
Identnr.	3093159
Optische Gegevens	
Functie	zender-ontvanger systeem (zender/ontvanger)
Lichtgeleidertype	Kunststof
Mechanische gegevens	
Bouwworm	Rond
Materiaal behuizing	Kunststof, PE, zwart
Mantelmateriaal	Polyethyleen
Mantelmateriaal	kunststof, PE
Bundeldiameter	1 mm
Materiaal lichtgeleiderpunt	Roestvast staal
Buigcycli	1000
Buigradius	Ø 2 mm
Omgevingstemperatuur	-30...+70 °C
Max. temperatuur eindpunt	70 °C

Functieprincipe

Glas- of kunststoflichtgeleiders zijn vaak de ideale oplossing bij beperkte inbouwruimte of bij hoge temperaturen. Lichtgeleiders brengen het licht van de sensor naar een afgelegen voorwerp. Individuele lichtgeleiders kunnen gecombineerd worden met zender-ontvangersystemen en de sleufvormige lichtgeleiders met retro-reflectieve of diffuse systemen.