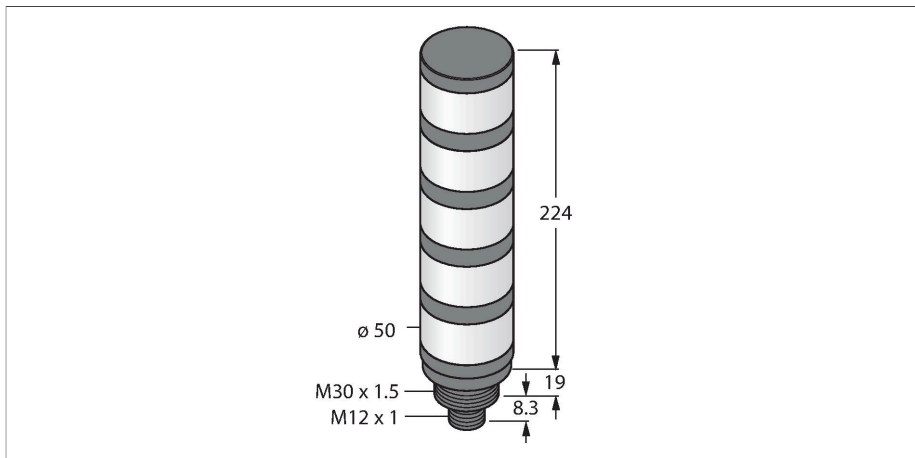


# TL50CYBWRQ

## LED-weergave – Signaalzuil



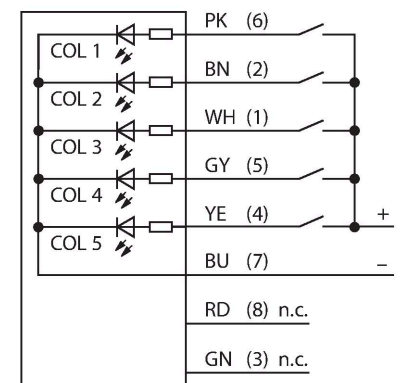
### Technische gegevens

Type	TL50CYBWRQ
Identnr.	3093381
<b>Signaal- en weergavegegevens</b>	
Toepassingsdoel	LED-lamp
Functie	Signaalzuil
Lichtsoort	geel Blauw wit rood geel
Dimbaar	nee
Kenmerken kleur 1	Geel, Doorlopend aan, 6 lm
Kenmerken kleur 2	Blauw, Doorlopend aan, 4.5 lm
Kenmerken kleur 3	Wit, Doorlopend aan, 25 lm
Kenmerken kleur 4	Rood, Doorlopend aan, 9 lm
Kenmerken kleur 5	Geel, Doorlopend aan, 6 lm
<b>Elektrische gegevens</b>	
Bedrijfsspanning	18...30 VDC
DC nominale bedrijfsstroom	≤ 45 mA
Bedrijfsspanning	21...27 VAC
AC nominale bedrijfsstroom	≤ 45 mA
Max. stroomverbruik per kleur	135 mA
Ingangstype	Bipolair (PNP/NPN)
Aanspreektijd typisch	< 10 ms
<b>Mechanische gegevens</b>	
In cascade monteerbaar	nee
Bouwworm	gladde behuizing, TL50
Afmetingen	Ø 50 x 176.8 mm

### Kenmerken

- Grijs kunststofbehuizing
- bescherming tegen elektromagnetische en hoogfrequente storingen
- beschermingsgraad IP67
- connector M12x1
- Kleuren: geel (COL 1) / blauw (COL 2) / wit (COL 3) / rood (COL 4) / geel (COL 5)
- bedrijfsspanning: 18...30 VDC of 24 VAC bij telkens 45mA per LED-kleur
- Ingangen: PNP / NPN

### Aansluitschema



### Functieprincipe

De TL50-signalzuilen die de operator over de staat van de toepassing informeren en leiden. Elke signalzuil is uit LED-elementen met verschillende kleuren, met of zonder alarm, geconfigureerd en in enkele stappen bedrijfsklaar geïnstalleerd - om het even of het nu direct aan de machine is, aan de schakelkast of aan te bewaken plaatsen binnen de productielijnen. Het aansluitschema geeft een PNP-aansluitconfiguratie weer.

## Technische gegevens

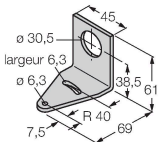
Materiaal behuizing	Kunststof, ABS, zwart
Window material	Polycarbonaat, diffuus
Elektrische aansluiting	Connector, M12 × 1, PVC
Aantal aders	8
Omgevingstemperatuur	-40...+50 °C
Relatieve luchtvochtigheid	0...95 %
Beschermingsgraad	IP67
<b>Tests/certificaten</b>	
Certificaten	CE, UL gelisted

Er zijn 10 kleuren blauw (B), groen (G), rood (R), geel (Y), wit (W), turquoise (T), oranje (O), violet (V), hemelsblauw (S) en magenta (M) die in de typeomschrijving van de lamp de sequentie van onder naar boven aangeven. voorbeeld: TL50GYRQ betekent groen, geel en rood van onder naar boven.

## Toebehoren

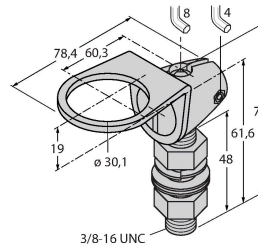
**SMB30A** 3032723

montagebeugel, haaks, roestvast staal, voor sensoren met 30mm schroefdraad



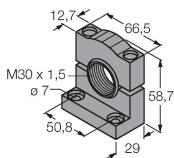
**SMB30FA** 3074005

Montagewinkel; Werkstoff VA 1.4401



**SMB30SC** 3052521

montagebeugel, PBT-zwart, voor sensoren met 30 mm schroefdraad, oriënteerbaar



## Toebehoren

Afmetingen	Type	Identnr.	
	RKC8T-2/TEL	6625130	Aansluitkabel, M12-contraconnector, recht, 8-polig, kabellengte: 2 m, mantelmateriaal: Pvc, zwart; cULus-goedkeuring



**Afmetingen****Type**  
WKC8T-2/TEL**Identnr.**  
6625133Aansluitkabel, M12-connector,  
haaks, 8-polig, kabellengte: 2 m,  
mantelmateriaal: Pvc, zwart; cULus-  
goedkeuring