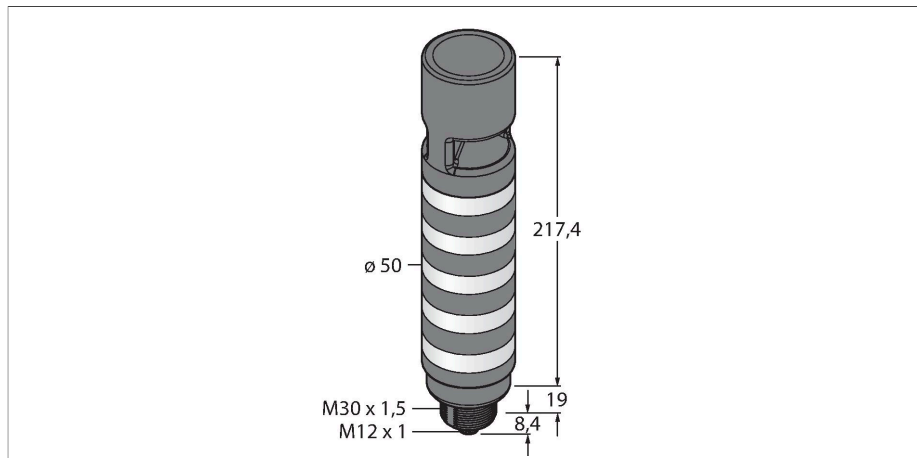


TL50CWGBYRAOSCQ

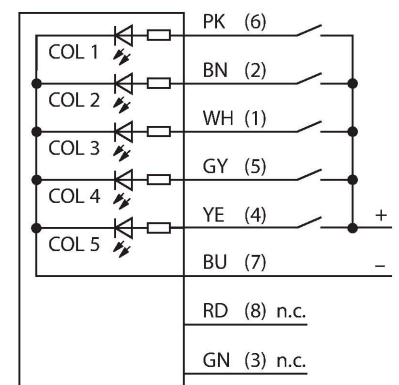
LED-weergave – Kompakt-Signalsäule



Kenmerken

- Grijs kunststofbehuizing
- Bescherming tegen elektromagnetische en hoogfrequente storingen
- Beschermingsklasse IP67
- Connector, M12 × 1, 8-polig
- kleuren: wit (COL 1) / groen (COL 2) / blauw (COL 3) / geel (COL 4) / rood (COL 5)
- Betriebsspannung: 12...30 VDC oder 21...27 VAC bei jeweils 135mA pro LED-Farbe
- Eingänge: PNP / NPN
- lichtzuil met alarm: omnidirectioneel, dicht, continu geluid max. 99 dB

Aansluitschema



Functieprincipe

De TL50C compacte signaalzuil is een combinatie van de TL50 beacon en de TL50 high brightness modellen in een kortere bouwvorm en zorgt voor duidelijk zichtbare statusweergaven en een duidelijke bediening binnen de installatie. Elke signaalzuil is uit LED-elementen met verschillende kleuren, met of zonder alarm, geconfigureerd en in enkele stappen bedrijfsklaar geïnstalleerd - om het even of het nu direct aan de machine is, aan de schakelkast of aan te bewaken plaatsen binnen de productielijnen. Het aansluitschema geeft een PNP-aansluitconfiguratie weer. Er zijn 10 kleuren blauw (B), groen (G), rood (R), geel (Y), wit (W), turquoise (T), oranje (O), violet (V), hemelsblauw (S) en magenta (M) die in de typeomschrijving van de lamp de sequentie van onder naar boven aangeven. voorbeeld: TL50CGYRQ betekent groen, geel en rood van onder naar boven.

Technische gegevens

Type	TL50CWGBYRAOSCQ
Identnr.	3094077
Signaal- en weergavegegevens	
Toepassingsdoel	LED-lamp
Functie	Signaalzuil
Lichtsoort	wit groen Blauw geel rood
Dimbaar	nee
Kenmerken kleur 1	Wit, Doorlopend aan, 25 lm
Kenmerken kleur 2	Groen, Doorlopend aan, 27 lm
Kenmerken kleur 3	Blauw, Doorlopend aan, 4.5 lm
Kenmerken kleur 4	Geel, Doorlopend aan, 6 lm
Kenmerken kleur 5	Rood, Doorlopend aan, 9 lm
Alarmsignaal	Continu geluid, 99 dB
Elektrische gegevens	
Bedrijfsspanning	12...30 VDC
DC nominale bedrijfsstroom	≤ 180 mA
Bedrijfsspanning	21...27 VAC
Max. stroomverbruik per kleur	135 mA
Max. stroomverbruik signaalzuil	45 mA
Ingangstype	Bipolair (PNP/NPN)22
Aanspreektijd typisch	< 10 ms
Mechanische gegevens	
In cascade monteerbaar	nee
Bouwvorm	gladde behuizing, TL50C

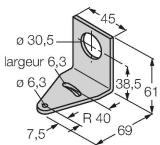
Technische gegevens

Afmetingen	Ø 50 x 244.9 mm
Materiaal behuizing	Kunststof, ABS, grijs
Window material	Polycarbonaat, diffuus
Elektrische aansluiting	Connector, M12 × 1, PVC
Aantal aders	8
Omgevingstemperatuur	-20...+50 °C
Relatieve luchtvochtigheid	0...95 %
Beschermingsgraad	IP67
Tests/certificaten	
Certificaten	CE, UL gelisted

Toebehoren

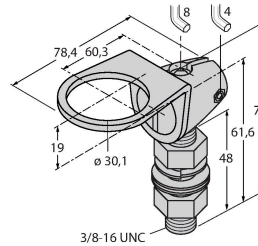
SMB30A 3032723

montagebeugel, haaks, roestvast staal, voor sensoren met 30mm schroefdraad



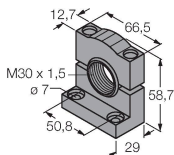
SMB30FA 3074005

Montagewinkel; Werkstoff VA 1.4401



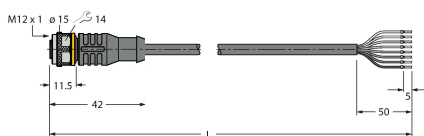
SMB30SC 3052521

montagebeugel, PBT-zwart, voor sensoren met 30 mm schroefdraad, oriënteerbaar



Toebehoren

Afmetingen	Type	Identnr.	
	RKC8T-2/TEL	6625130	Aansluitkabel, M12-contraconnector, recht, 8-polig, kabellengte: 2 m, mantelmateriaal: Pvc, zwart; cULus-goedkeuring



Afmetingen**Type**
WKC8T-2/TEL**Identnr.**
6625133Aansluitkabel, M12-connector,
haaks, 8-polig, kabellengte: 2 m,
mantelmateriaal: Pvc, zwart; cULus-
goedkeuring