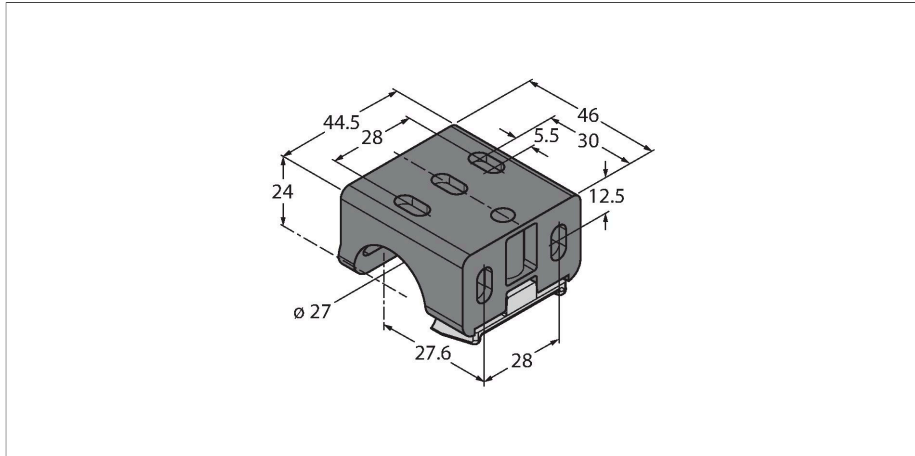


# LMBWLS27U

## toebehoren – montagebeugel



### Kenmerken

- montage toebehoren voor WLS27 work light strip
- Universele montagebeugel voor WLS27 work light strip
- Materiaal: polycarbonaat
- 5x 5,5 mm boringen voor bevestiging
- bevat: 1 knipklem

### Technische gegevens

Type	LMBWLS27U
Identnr.	3094775