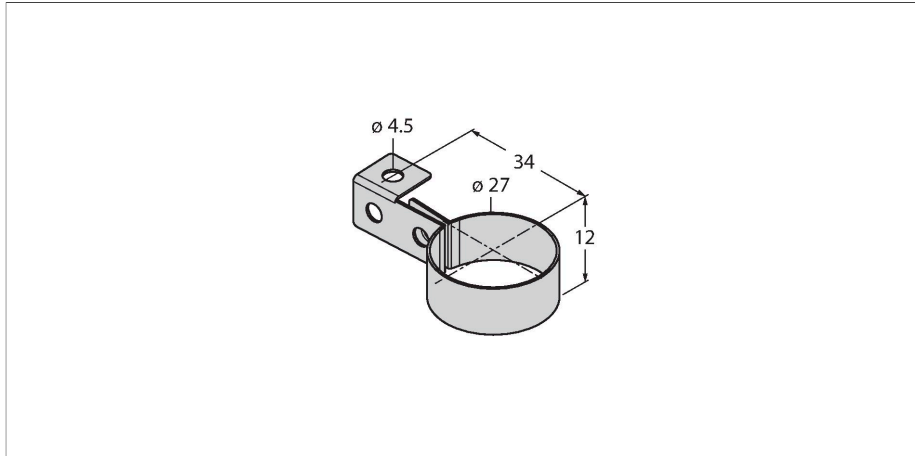


LMBWLS27H

toebehoren – montagebeugel



Kenmerken

- montage toebehoren voor WLS27 work light strip
- Hang-montagebeugel voor WLS27 work light strip
- Materiaal: roestvast staal
- 4x 4,5 mm boringen voor bevestiging
- bevat: 2 hangklemmen

Technische gegevens

| | |
|----------|-----------|
| Type | LMBWLS27H |
| Identnr. | 3094776 |