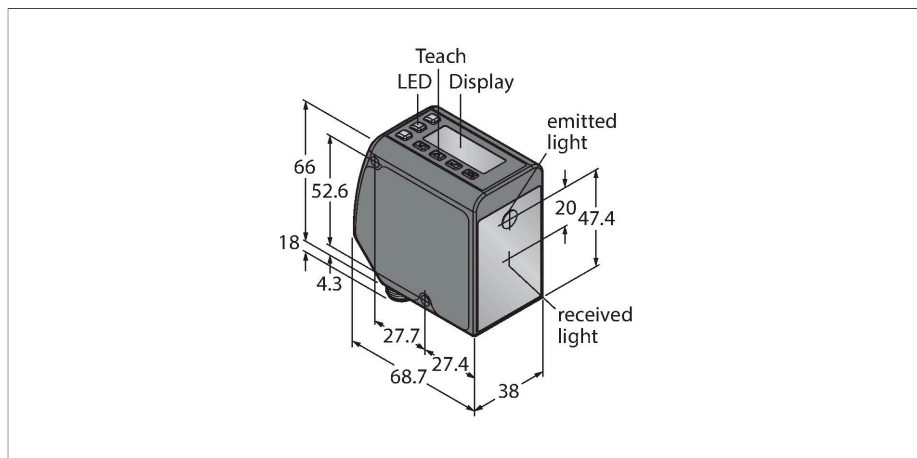


LTF12IC2LDQ

Opto-sensor – lasermeetsysteem



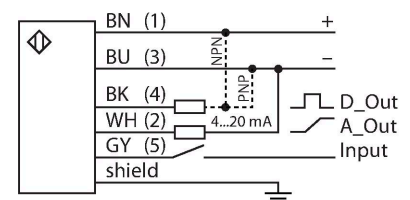
Technische gegevens

Type	LTF12IC2LDQ
Identnr.	3094849
Optische Gegevens	
Functie	Naderingsschakelaar
Bedrijfsmodus	Looptijd
Lichtsoort	rood
Golflengte	660 nm
Laserklasse	▲ 2
Optische resolutie	3 mm
Herhalingsnauwkeurigheid	1.5 mm
Reikwijdte	50...12000 mm
Ongevoeligheid voor omgevingslicht	40000 lux
Elektrische gegevens	
Bedrijfsspanning	12...30 VDC
DC nominale bedrijfsstroom	≤ 85 mA
Kortsluitbeveiliging	Ja
Ompoolbeveiliging	Ja
Uitgangsfunctie	N.O.-contact, PNP/NPN
Uitgang 2	Analoge uitgang
uitvoering van de analoge uitgang	4...20 mA
Stroomuitgang	4...20 mA
Schakelfrequentie	≤ 250 Hz
Inschakelfoutimpulsonderdrukking	≤ 2 s
Inschakelfoutimpulsonderdrukking	≤ 2000 ms
Aansprektijd typisch	< 1.5 ms
Mechanische gegevens	
Bouwworm	Rechthoekig, LTF

Kenmerken

- 2-cijferig, 8-segment-display
- draaibare connector, M12 x 1, 5-polig
- reikwijdte: 0.05...12 m
- laserklasse 2, rood, 660 nm, volgens IEC 60825-1:2007
- resolutie: 0.3...3 mm
- bedrijfsspanning: 12...30 VDC
- PNP/NPN-schakeluitgang, programmeerbaar
- analoge uitgang: 4...20 mA

Aansluitschema



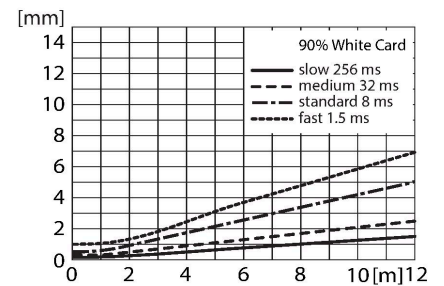
Functieprincipe

De laserafstandsensoren van de serie LTF meten de afstand tot het object tot 12 m. Via drukknoppen aan de behuizing worden de apparaten ingesteld. Het geïntegreerde display helpt bij het menubeheer en wordt gebruikt voor de weergave van de gemeten afstand. De schakeluitgang kan geherprogrammeerd worden, de analoge uitgang is afhankelijk van het type stroom- of spanningsuitgang. De geïntegreerde stekker is 90° draaibaar en vereenvoudigt de montage. Via het menu resp. de grijze ader (PIN 5) kan de zender-LED worden uitgeschakeld. Dezelfde ader kan worden gebruikt om twee apparaten in de synchronisatiemodus te voeden wat wederzijdse beïnvloeding verhindert. De meetnauwkeurigheid kan uit de reikwijdtecurve worden opgemaakt.

Technische gegevens

Afmetingen	77 x 26 x 56 mm
Materiaal behuizing	metaal, spuitgegoten zinklegering, zwart
Lens	kunststof, polycarbonaat
Elektrische aansluiting	Connector, M12 x 1, PVC
Aantal aders	5
Omgevingstemperatuur	-20...+55 °C
Opslagtemperatuur	-30...+65 °C
Relatieve luchtvochtigheid	90 %
Beschermingsgraad	IP67
Bijzondere kenmerken	Vasthouden/vertragen
Bedrijfsspanningsindicatie	LED, groen
Schakeltoestandsindicatie	LED, geel
Tests/certificaten	
Vibratiebestendigheid	volgens IEC 60947-5-2
Schoktest	volgens IEC 60947-5-2
Certificaten	CE

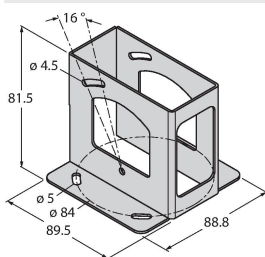
Reikwijdtecurve



Toebehoren

SMBLTFU

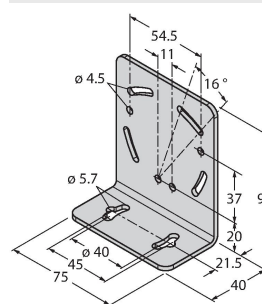
3094757



beschermbehuizing, roestvast staal, voor sensoren van de serie LTF

SMBLTFL

3094756



montagebeugel, rechthoekig, roestvast staal, voor sensoren van de serie LE550

Toebehoren

Afmetingen	Type	Identnr.	
	RKC4.5T-2/TEL	6625016	aansluitkabel, M12-contraconnector, recht, 5-polig, kabellengte: 2m, mantelmateriaal: PVC, zwart; cULus-homologatie; andere kabellengtes en uitvoeringen leverbaar, zie www.turck.com
	WKC4.5T-2/TEL	6625028	aansluitkabel, M12-contraconnector, haaks, 5-polig, kabellengte: 2m, mantelmateriaal: PVC, zwart; cULus-homologatie; andere kabellengtes en uitvoeringen leverbaar, zie www.turck.com

Afmetingen	Type	Identnr.	
	RKS4.5T-2/TEL	6626361	aansluitkabel, M12-contraconnector, recht, 5-polig, kabellengte: 2m, mantelmateriaal: PVC, zwart; afgeschermd, cULus-homologatie; andere kabellengtes en uitvoeringen leverbaar, zie www.turck.com
	WKS4.5T-2/TEL	6626364	aansluitkabel, M12-contraconnector, haaks, 5-polig, kabellengte: 2m, mantelmateriaal: PVC, zwart; afgeschermd, cULus-homologatie; andere kabellengtes en uitvoeringen leverbaar, zie www.turck.com