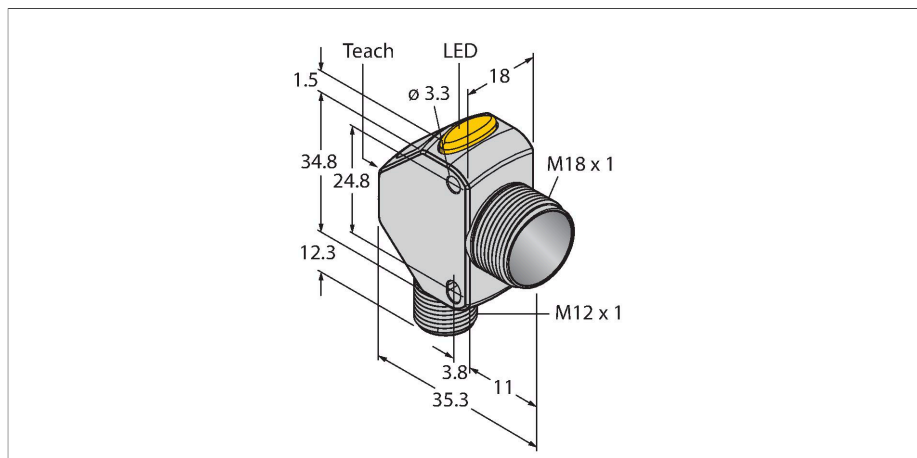


# Q3XTBLD150-Q8

## Opto-sensor – Lasersensor



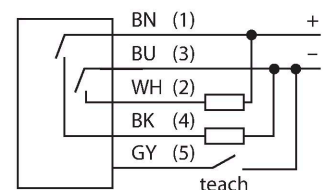
### Technische gegevens

Type	Q3XTBLD150-Q8
Identnr.	3095341
<b>Optische Gegevens</b>	
Functie	Naderingsschakelaar
Bedrijfsmodus	Diffuus / achtergrond verbergen
Lichtsoort	rood
Golflengte	655 nm
Laserklasse	▲ 2
Reikwijdte	0...150 mm
Ongevoeligheid voor omgevingslicht	>5000 lux
<b>Elektrische gegevens</b>	
Bedrijfsspanning	10...30 VDC
DC nominale bedrijfsstroom	≤ 28 mA
Kortsluitbeveiliging	Ja
Ompoolbeveiliging	Ja
Uitgangsfunctie	N.O. / N.C., PNP/NPN
Stroomuitgang	100 mA
Inschakelfoutimpulsonderdrukking	≤ 1000 ms
Aanspreektijd typisch	< 0.25 ms
Instelmogelijkheid	Drukknop Remote-Teach
<b>Mechanische gegevens</b>	
Bouwworm	Rechthoekig met schroefdraad, Q3X
Afmetingen	Ø 18 x 35.3 x 18 x 48.6 mm
Materiaal behuizing	metaal, Vernikkeld, verzinkt
Lens	acryl, Acryl
Elektrische aansluiting	Connector, M12 × 1, PVC

### Kenmerken

- 3-cijferig 7-segment-LED-display
- 2 Toetsen
- uitgangswaegave (geel)
- IP67/69K
- reikwijdte: 0...150 mm
- vaste achtergrondonderdrukking 190 mm
- laserklasse 2, rood, 655 nm, volgens IEC 60825-1:2007
- bedrijfsspanning: 10...30 VDC
- 1x PNP, 1x NPN-schakeluitgang
- Rechthoekige bouwworm met afgestript M18 schroefdraad
- Behuizing spuitgegoten zink

### Aansluitschema



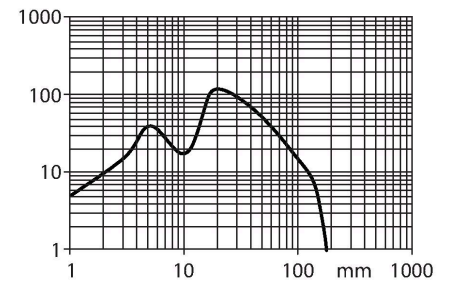
### Functieprincipe

De Q3XTBLD150-Q8-sensor combineert de functionaliteit van een contrastsensor met een vast ingestelde achtergrondonderdrukking. Deze methode is uniek op de markt. De reikwijdte van de lasersensor van laserklasse 2 bedraagt 0...150mm bij een vast ingestelde achtergrondonderdrukking van 190mm. De Q3X bezit twee schakeluitgangen (1 PNP en 1 NPN). Uit de run-modus kan de waarde van het schakelpunt worden veranderd en de geselecteerde teach-modus doorgevoerd. Een andere sensorstatus is de setup-modus. Vanuit de setup-modus kan de teaching, alle standaard bedrijfsparameters en een factory reset worden geselecteerd.

## Technische gegevens

Aantal aders	5
Omgevingstemperatuur	-10...+50 °C
Opslagtemperatuur	-25...+75 °C
Relatieve luchtvochtigheid	35...95 %
Beschermingsgraad	IP67 IP68 IP69
Bijzondere kenmerken	Vasthouden/vertragen Wash down
Schakeltoestandsindicatie	LED, geel
Weergave	3-cijferig 7-segment-LED-display
Weergave van de functiereserve	LED
<b>Tests/certificaten</b>	
Vibratiebestendigheid	MIL-STD-202G, methode 201A (10 tot 60 Hz, 1,52 mm dubbele amplitude, 2 uur langs XYZ-as), sensor in bedrijf
Schoktest	MIL-STD-202G, methode 213B voorwaarde I (100G 6x langs XYZ-as, 18 totaalstoten), sensor in bedrijf
Certificaten	CE, cULus

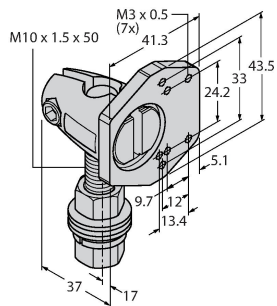
## Reikwijdtecurve



## Toebehoren

### SMBQ4XFAM10

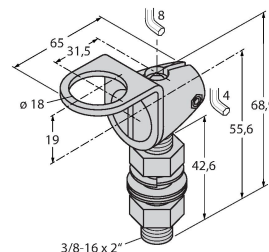
3091513



montagebeugel, draaibaar, roestvast staal, voor sensoren van de serie Q4X/Q3X, schroefdraad M10 x 1,5

### SMB18FAM10

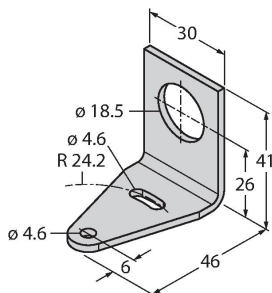
3011184



montagebeugel, materiaal VA 1.4401, voor 18 mm schroefdraad, schroefdraad M10 x 1,5

### SMB18A

3033200



montageklem, haaks, roestvast staal, voor sensoren met 18 mm schroefdraad

## Toebehoren

Afmetingen	Type	Identnr.	
	RKC4.5T-2/TEL	6625016	aansluitkabel, M12-contraconnector, recht, 5-polig, kabellengte: 2m, mantelmateriaal: PVC, zwart; cULus-homologatie; andere kabellengtes en uitvoeringen leverbaar, zie <a href="http://www.turck.com">www.turck.com</a>
	RKH4.5-2/TFG	6933455	Aansluitkabel, M12-contraconnector, recht, 5-polig, roestvaststalen moer, kabellengte: 2 m, mantelmateriaal: TPE, grijs; temperatuurbereik: -40...+105 °C, andere kabellengten en uitvoeringen leverbaar, zie <a href="http://www.turck.com">www.turck.com</a>
	WKC4.5T-2/TEL	6625028	aansluitkabel, M12-contraconnector, haaks, 5-polig, kabellengte: 2m, mantelmateriaal: PVC, zwart; cULus-homologatie; andere kabellengtes en uitvoeringen leverbaar, zie <a href="http://www.turck.com">www.turck.com</a>