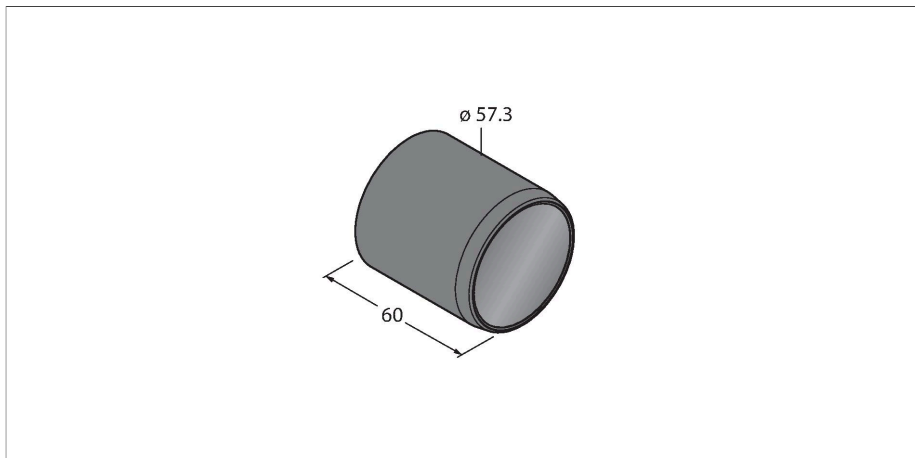


# VELC60-BG

## beeldverwerking – Lensafdekkap



### Kenmerken

- Lensafdekkap
- Gemaakt van aluminium
- Beschermingsklasse IP67
- Voor slimme VE-camera
- Venstermateriaal: borosilicaatglas
- Lengte: 60 mm
- venster materiaal: borosilicaatglas
- Lengte: 60 mm

### Technische gegevens

Type	VELC60-BG
Identnr.	3097181
Bouwworm	cilindervormig/glad
Afmetingen	$\varnothing 57.3 \times 60$ mm
Materiaal behuizing	aluminium