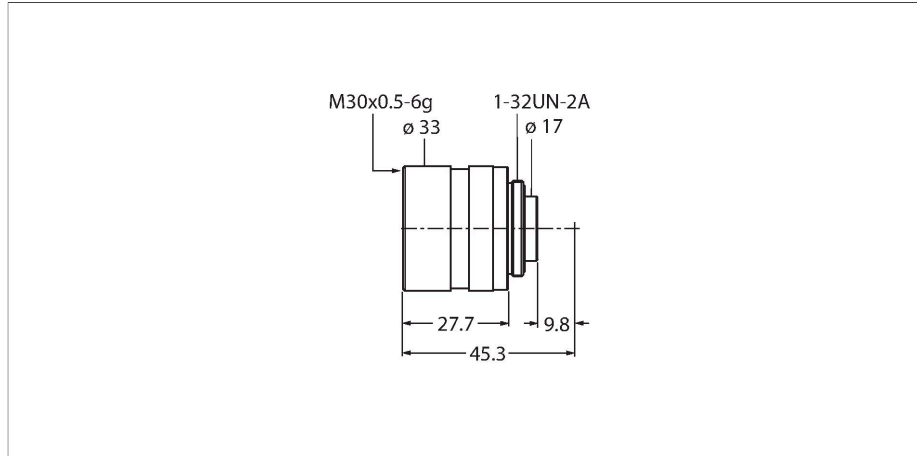


LCF25LEVMP

beeldverwerking – C-mount objectief



Kenmerken

- met focusblokkade en afschermingsvergrendeling
- geschikt voor VE smart-camera
- 25 mm brandpuntsafstand
- minimale werkafstand: 310 mm
- minimaal gezichtsveld: 78 x 59 mm
- formaat: 2/3"

Technische gegevens

Type	LCF25LEVMP
Identnr.	3097349
Resolution	1600 x 1200 Pixels
Lensformaat	2 3
Minimale openingsgrootte	1,8 Megapixel
Brennweite	25 mm
Bijzondere kenmerken	Instelbaar diafragma Instelbare focus Afsluit-diafragma Vastzetfocus

Toebehoren

Afmetingen	Type	Identnr.	
Kein Maßbild vorhanden/ No dimension drawing available	FLTPR032-27	3084797	Polarisatiefilter, diameter 27 mm, geschikt voor LCFxxLEVMP-objectieven
Kein Maßbild vorhanden/ No dimension drawing available	FLTI850-27	3097532	Banddoorlaatfilter infrarood, diameter 27 mm, geschikt voor LCFxxLEVMP-objectieven
Kein Maßbild vorhanden/ No dimension drawing available	FLTR660-27	3097531	Banddoorlaatfilter donkerrood, diameter 27 mm, geschikt voor LCFxxLEVMP-objectieven
Kein Maßbild vorhanden/ No dimension drawing available	FLTR635-27	3097530	Banddoorlaatfilter rood, diameter 27 mm, geschikt voor LCFxxLEVMP-objectieven
Kein Maßbild vorhanden/ No dimension drawing available	FLTG525-27	3097529	Banddoorlaatfilter groen, diameter 27 mm, geschikt voor LCFxxLEVMP-objectieven