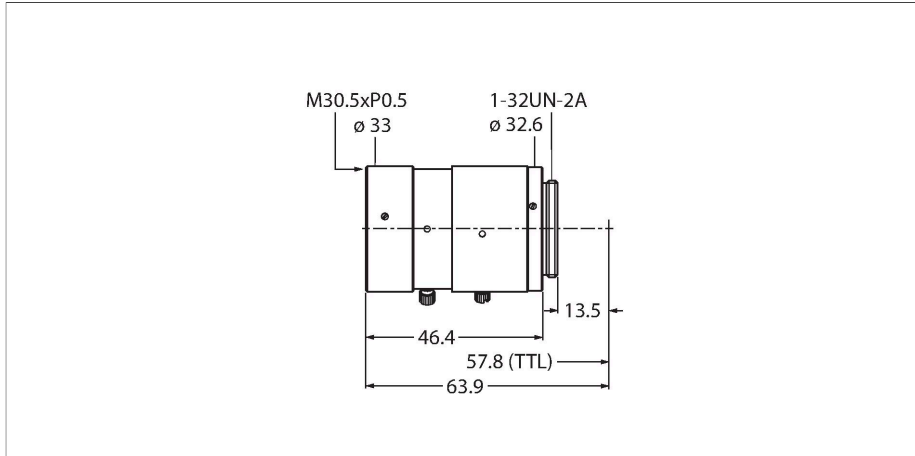


LCF50LEVMP

beeldverwerking – C-mount objectief



Kenmerken

- met focusblokkade en afschermingsvergrendeling
- geschikt voor VE smart-camera
- 50 mm brandpuntsafstand
- minimale werkafstand: 336 mm
- minimaal gezichtsveld: 37 x 28 mm
- formaat: 2/3"

Technische gegevens

| | |
|--------------------------|---|
| Type | LCF50LEVMP |
| Identnr. | 3097351 |
| Resolution | 1600 x 1200 Pixels |
| Lensformaat | 2 3 |
| Minimale openingsgrootte | 2,6 Megapixel |
| Brennweite | 50 mm |
| Bijzondere kenmerken | Instelbaar diafragma Instelbare focus Afsluit-diafragma Vastzetfocus |

Toebehoren

| Afmetingen | Type | Identnr. | |
|---|-------------|----------|---|
| Kein Maßbild vorhanden/ No dimension drawing available | FLTPR032-27 | 3084797 | Polarisatiefilter, diameter 27 mm, geschikt voor LCFxxLEVMP-objectieven |
| Kein Maßbild vorhanden/ No dimension drawing available | FLTI850-27 | 3097532 | Banddoorlaatfilter infrarood, diameter 27 mm, geschikt voor LCFxxLEVMP-objectieven |
| Kein Maßbild vorhanden/ No dimension drawing available | FLTR660-27 | 3097531 | Banddoorlaatfilter donkerrood, diameter 27 mm, geschikt voor LCFxxLEVMP-objectieven |
| Kein Maßbild vorhanden/ No dimension drawing available | FLTR635-27 | 3097530 | Banddoorlaatfilter rood, diameter 27 mm, geschikt voor LCFxxLEVMP-objectieven |
| Kein Maßbild vorhanden/ No dimension drawing available | FLTG525-27 | 3097529 | Banddoorlaatfilter groen, diameter 27 mm, geschikt voor LCFxxLEVMP-objectieven |