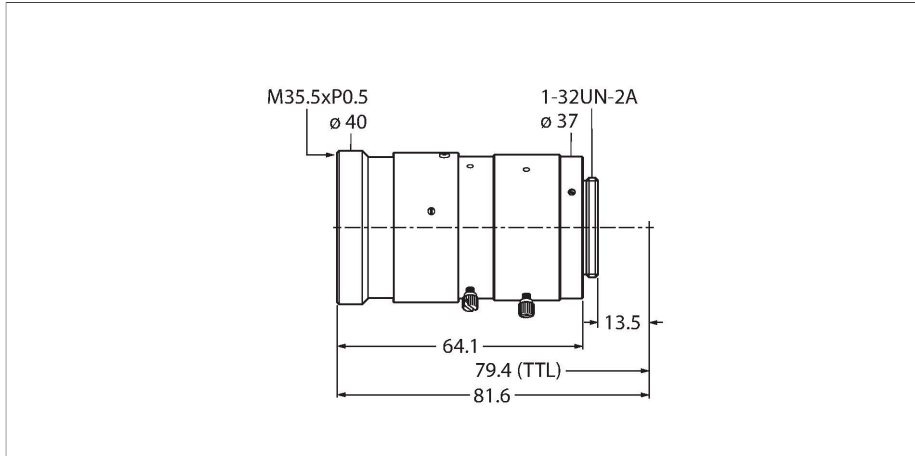


LCF75LEVMP

beeldverwerking – C-mount objectief



Kenmerken

- met focusblokkade en afschermingsvergrendeling
- geschikt voor VE smart-camera
- 75 mm brandpuntsafstand
- minimale werkafstand: 594 mm
- minimaal gezichtsveld: 46 x 35 mm
- formaat: 1"

Technische gegevens

Type	LCF75LEVMP
Identnr.	3097352
Resolution	1600 x 1200 Pixels
Lensformaat	1
Minimale openingsgrootte	2,8 Megapixel
Brennweite	75 mm
Bijzondere kenmerken	Instelbaar diafragma Instelbare focus Afsluit-diafragma Vastzetfocus

Toebehoren

Afmetingen	Type	Identnr.	
<small>Kein Maßbild vorhanden/ No dimension drawing available</small>	FLTPR032-27	3084797	Polarisatiefilter, diameter 27 mm, geschikt voor LCFxxLEVMP-objectieven
<small>Kein Maßbild vorhanden/ No dimension drawing available</small>	FLTI850-27	3097532	Banddoorlaatfilter infrarood, diameter 27 mm, geschikt voor LCFxxLEVMP-objectieven
<small>Kein Maßbild vorhanden/ No dimension drawing available</small>	FLTR660-27	3097531	Banddoorlaatfilter donkerrood, diameter 27 mm, geschikt voor LCFxxLEVMP-objectieven
<small>Kein Maßbild vorhanden/ No dimension drawing available</small>	FLTR635-27	3097530	Banddoorlaatfilter rood, diameter 27 mm, geschikt voor LCFxxLEVMP-objectieven
<small>Kein Maßbild vorhanden/ No dimension drawing available</small>	FLTG525-27	3097529	Banddoorlaatfilter groen, diameter 27 mm, geschikt voor LCFxxLEVMP-objectieven