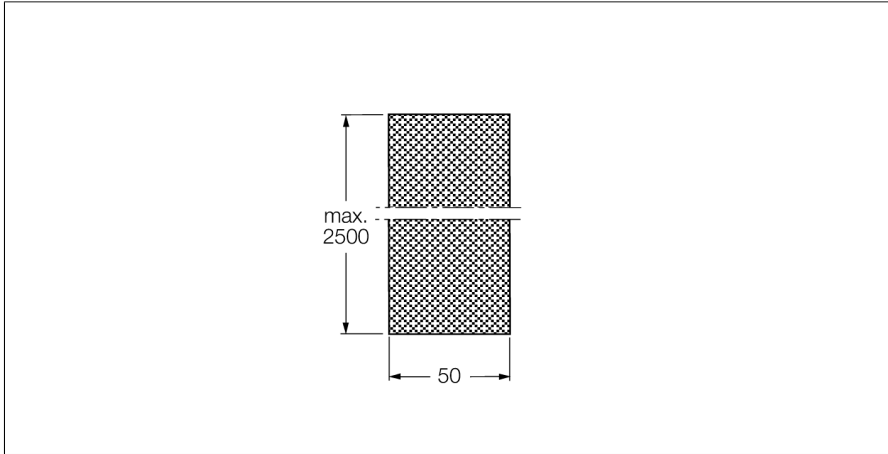


Accessories

Reflektorband

BRF50H (1M)



- rechthoekige reflectorband
- reflectievlak 1
- Reflection coefficient 0.7
- Values for reflector length 100 mm (reference BRT-3)
- Reflector foil, self-adhesive, cuttable
- 50 mm width
- Pieces of 1 m length

Functieprincipe

Bij retro-reflectieve sensoren bevinden zender en ontvanger zich in één behuizing. De lichtstraal van de zender wordt op een reflector gericht, die deze naar de ontvanger terugkaatst. Wanneer een voorwerp gedetecteerd wordt, onderbreekt deze de lichtstraal. Retro-reflectieve sensoren onderscheiden zich door een goed contrast en een grote functie-reserve. Bovendien moet slechts één apparaat worden geïnstalleerd en bedraad.

Type	BRF50H (1M)
Identnr.	3721000
Bouwworm	Reflectorband
Lens	kunsthars