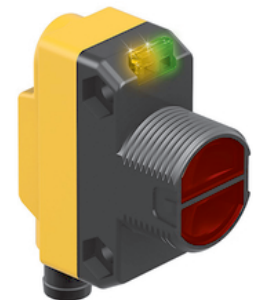
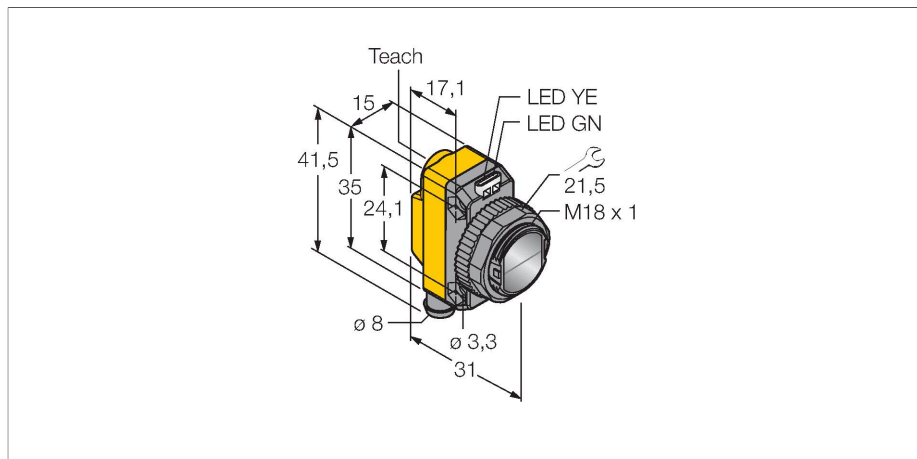


# QS18VP6XLPQ7

Opto-sensor – retro-reflectieve sensor met polarisatiefilter voor de herkenning van transparante objecten



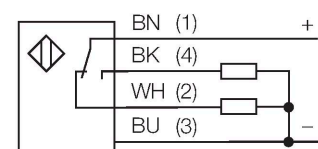
## Technische gegevens

Type	QS18VP6XLPQ7
Identnr.	3801271
<b>Optische Gegevens</b>	
Functie	Retro-reflectieve sensor
Bedrijfsmodus	Gepolariseerd (coaxiaal)
Golflengte	625 nm
Reikwijdte	0...3000 mm
<b>Elektrische gegevens</b>	
Bedrijfsspanning	10...30 VDC
Restriempelspanning	< 10 % U <sub>ss</sub>
DC nominale bedrijfsstroom	≤ 100 mA
Kortsluitbeveiliging	Ja
Ompoolbeveiliging	Ja
Uitgangsfunctie	N.O. / N.C., PNP
Stroomuitgang	100 mA
Inschakelfoutimpulsonderdrukking	≤ 100 ms
Aanspreektijd typisch	< 0.4 ms
Instelmogelijkheid	Potentiometer
<b>Mechanische gegevens</b>	
Bouwvorm	Rechthoekig met schroefdraad, QS18
Afmetingen	Ø 18 x 31 x 15 x 35 mm
Materiaal behuizing	Kunststof, ABS
Lens	kunststof, PMMA
Elektrische aansluiting	Kabel met connector, M8 × 1, 0.15 m, PVC
Aantal aders	4

## Kenmerken

- connector, M8 x 1, 4-polig
- beschermingsgraad IP67
- LED rondom zichtbaar
- coaxiale optiek
- gevoeligheidsinstelling met potentiometer
- bedrijfsspanning: 10...30 VDC
- PNP-schakeluitgang, wisselcontact

## Aansluitschema



## Functieprincipe

Bij retro-reflectieve sensoren bevinden zender en ontvanger zich in één behuizing. De lichtstraal van de zender wordt op een reflector gericht, die deze naar de ontvanger terugkaatst. Wanneer een voorwerp gedetecteerd wordt, onderbreekt deze de lichtstraal. Dit apparaat is gevoelig genoeg om doorzichtige folie, glazen flessen en andere transparante objecten te herkennen. Door de coaxiale optiek wordt de dode zone gereduceerd. De ingebouwde polarisatiefilter zorgt ook voor de herkenning van hoogglanzende objecten. Met behulp

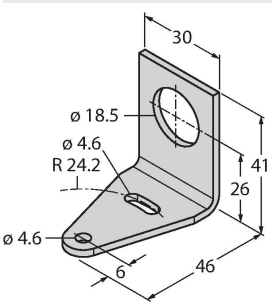
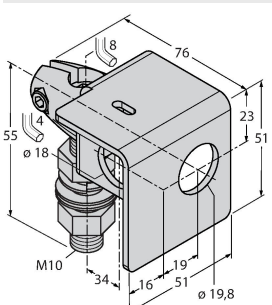
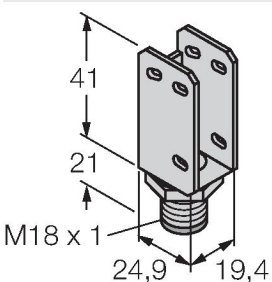
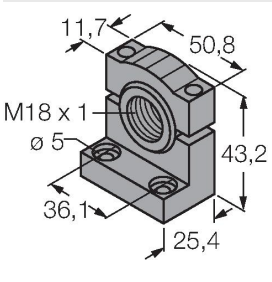
## Technische gegevens

Omgevingstemperatuur	-40...+70 °C
Beschermingsgraad	IP67
Bijzondere kenmerken	Detectie transparante objecten Vasthouden/vertragen
Bedrijfsspanningsindicatie	LED, groen
Schakeltoestandsindicatie	LED, geel
Foutmelding	LED, groen, knipperend
Weergave van de functiereserve	LED, geel, knipperend
Alarmweergave	LEDgeelknipperend
<b>Tests/certificaten</b>	
Certificaten	CE, cURus


van drie verschillende grenswaarden kan op objecten worden gereageerd, die zich in hun transparantie onderscheiden. De apparaten regelen zich zelf om beïnvloeding door vuil en stof te reduceren.

Reikwijdtecurve  
functiereserve afhankelijk van de reikwijdte (type LP)

## Toebehoren

<b>SMB18A</b>  <p>montageklem, haaks, roestvast staal, voor sensoren met 18 mm schroefdraad</p>	<b>3033200</b>	<b>SMB18AFAM10</b>  <p>montagebeugel, materiaal VA 1.4401, voor 18 mm schroefdraad, schroefdraad M10 x 1,5</p>	<b>3012558</b>
<b>SMBQS18A</b>  <p>montagebeugel, roestvaststaal, voor 18 mm schroefdraad</p>	<b>3069721</b>	<b>SMB18SF</b>  <p>montagebeugel, PBT-zwart, voor sensoren met 18 mm schroefdraad, uitlijnbaar</p>	<b>3052519</b>

## Toebehoren

Afmetingen	Type	Identnr.	
	PKG4M-2/TEL	6625061	aansluitkabel, M8-connector, recht, 4-polig, kabellengte: 2m, mantelmateriaal: PVC, zwart; cULus-homologatie; andere kabellengtes en uitvoeringen leverbaar, zie <a href="http://www.turck.com">www.turck.com</a>

## Afmetingen

Type  
PKW4M-2/TELIdentnr.  
6625067

aansluitkabel, M8-contraconnector,  
haaks, 4-polig, kabellengte: 2m,  
mantelmateriaal: PVC, zwart; cULus-  
homologatie; andere kabellengtes  
en uitvoeringen leverbaar, zie  
[www.turck.com](http://www.turck.com)

