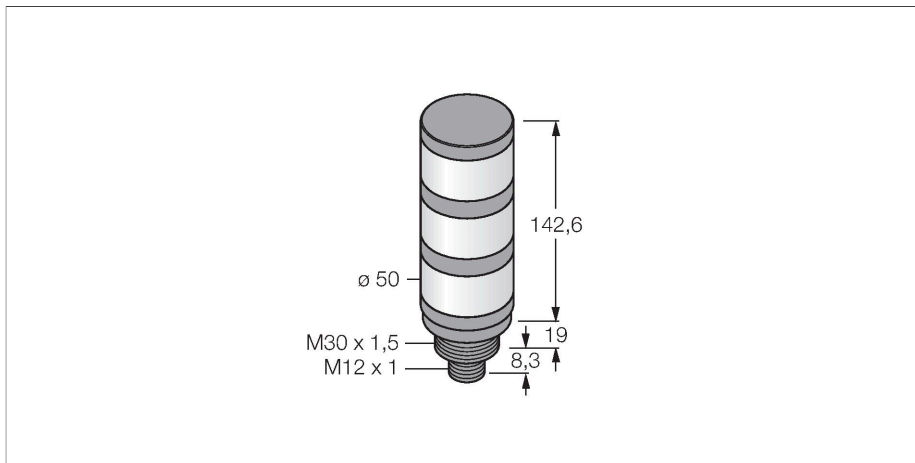


# TL50GYRKQ

## LED-signaallamp – Signaalzuil



### Technische gegevens

Type	TL50GYRKQ
Identnr.	3801283
<b>Signaal- en weergavegegevens</b>	
Toepassingsdoel	LED-lamp
Functie	Signaalzuil
Lichtsoort	groen geel rood
Dimbaar	Nee
Kenmerken kleur 1	Groen, Programmeerbaar, 31 lm
Kenmerken kleur 2	Geel, Instelbaar via IO-Link, 32 lm
Kenmerken kleur 3	Rood, Instelbaar via IO-Link, 13 lm
<b>Elektrische gegevens</b>	
Bedrijfsspanning $U_b$	18...30 VDC
DC nominale bedrijfsstroom $I_b$	$\leq 45$ mA
Bedrijfsspanning $U_b$	21...27 VAC
AC nominale bedrijfsstroom	$\leq 45$ mA
Max. stroomverbruik per kleur	70 mA
Communicatieprotocol	IO-Link
Ingangstype	Communicatieprotocol
Aanspreektijd typisch	< 10 ms
<b>IO-Link</b>	
IO-Link specificatie	V 1.1
Communication mode	COM 2 (38.4 kBaud)
Processdatabreedte	16 bit
Frametype	Type_2_2
Functie pen 4	IO-Link

### Kenmerken

- zwarte kunststofbehuizing
- bescherming tegen elektromagnetische en hoogfrequente storingen
- beschermingsgraad IP67
- connector M12x1
- Kleuren: groen (COL 1) / geel (COL 2) / rood (COL 3)
- parametriering via IO-Link

### Aansluitschema



### Functieprincipe

De TL50-signaalzulen die de operator over de staat van de toepassing informeren en leiden. Elke signaalzuil is uit LED-elementen met verschillende kleuren, met of zonder alarm, geconfigureerd en in enkele stappen bedrijfsklaar geïnstalleerd - om het even of het nu direct aan de machine is, aan de schakelkast of aan te bewaken plaatsen binnen de productielijnen. Het aansluitschema geeft een PNP-aansluitconfiguratie weer. Er zijn 10 kleuren blauw (B), groen (G), rood (R), geel (Y), wit (W), turquoise (T), oranje (O), violet (V), hemelsblauw (S) en magenta (M) die in de typeomschrijving van de lamp de sequentie van onder naar boven aangeven. voorbeeld: TL50GYRQ betekent groen, geel en rood van onder naar boven.

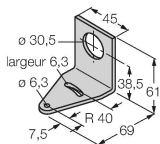
## Technische gegevens

Maximum cable length	20 m
In SIDI GSDML inbegrepen	Ja
<b>Mechanische gegevens</b>	
In cascade monteerbaar	Nee
Bouwworm	gladde behuizing, TL50
Afmetingen	Ø 50 x 169.9 mm
Materiaal behuizing	Kunststof, ABS, zwart
Window material	Polycarbonaat, diffuus
Elektrische aansluiting	Connector, M12 × 1, PVC
Aantal aders	4
Omgevingstemperatuur	-40...+50 °C
Relatieve luchtvochtigheid	0...95 %
Beschermingsgraad	IP67
<b>Tests/certificaten</b>	
Certificaten	CE, UL gelisted

## Toebehoren

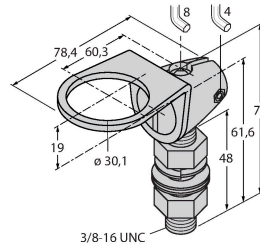
SMB30A 3032723

montagebeugel, haaks, roestvast staal, voor sensoren met 30mm schroefdraad



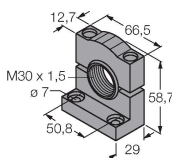
SMB30FA 3074005

Montagewinkel; Werkstoff VA 1.4401



SMB30SC 3052521

montagebeugel, PBT-zwart, voor sensoren met 30 mm schroefdraad, oriënteerbaar



**Toebehoren**

Afmetingen	Type	Identnr.	
	RKC4.4T-2/TEL	6625013	Aansluitkabel, M12-contraconnector, recht, 4-polig, kabellengte: 2 m, mantelmateriaal: Pvc, zwart; cULus-goedkeuring
	WKC4.4T-2/TEL	6625025	Aansluitkabel, M12-contraconnector, haaks, 4-polig, kabellengte: 2 m, mantelmateriaal: Pvc, zwart; cULus-goedkeuring