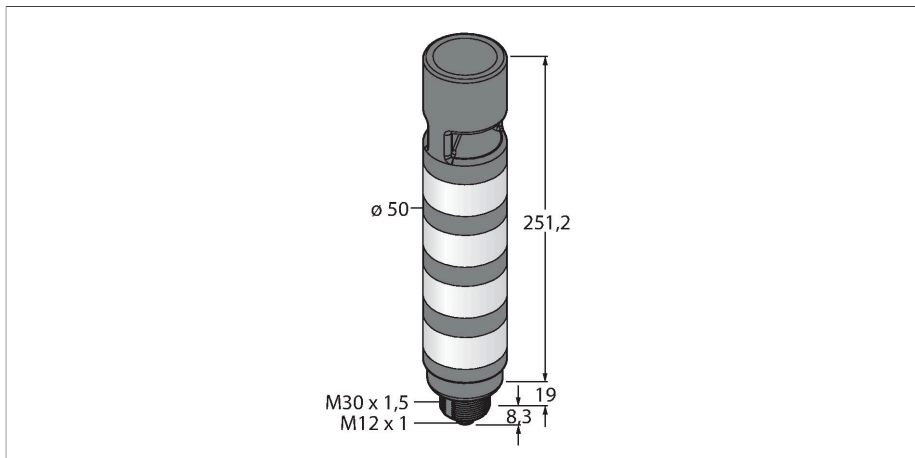


TL50BGYRAOSIKQ

LED-weergave – Signaalzuil



Technische gegevens

| | |
|-------------------------------------|--|
| Type | TL50BGYRAOSIKQ |
| Identnr. | 3801294 |
| Signaal- en weergavegegevens | |
| Toepassingsdoel | LED-lamp |
| Functie | Signaalzuil |
| Lichtsoort | Blauw groen geel rood |
| Dimbaar | nee |
| Kenmerken kleur 1 | Blauw, Programmeerbaar, 8 lm |
| Kenmerken kleur 2 | Groen, Instelbaar via IO-Link, 31 lm |
| Kenmerken kleur 3 | Geel, Instelbaar via IO-Link, 32 lm |
| Kenmerken kleur 4 | Rood, Instelbaar via IO-Link, 13 lm |
| Alarmsignaal | Continu geluid met instelbare intensiteit, 95 dB |
| Elektrische gegevens | |
| Bedrijfsspanning | 18...30 VDC |
| DC nominale bedrijfsstroom | ≤ 45 mA |
| Bedrijfsspanning | 21...27 VAC |
| Max. stroomverbruik per kleur | 70 mA |
| Max. stroomverbruik signaalzuil | 70 mA |
| Communicatieprotocol | IO-Link |
| Ingangstype | Communicatieprotocol |
| Aanspreektijd typisch | < 10 ms |
| IO-Link | |
| IO-Link specificatie | V 1.1 |
| Communication mode | COM 2 (38.4 kBaud) |

Kenmerken

- zwarte kunststofbehuizing
- bescherming tegen elektromagnetische en hoogfrequente storingen
- beschermingsgraad IP67
- connector M12x1
- Kleuren: blauw (COL 1) / groen (COL 2) / geel (COL 3) / rood (COL 4)
- parametriering via IO-Link
- lichtzuil met alarm: omnidirectioneel, dicht, continu geluid met regelbare intensiteit max. 95 dB

Aansluitschema

| | |
|------|---------|
| 3 BU | - |
| 1 BN | + |
| 4 BK | IO-Link |
| 2 WH | n.c. |

Functieprincipe

De TL50-signalen die de operator over de staat van de toepassing informeren en leiden. Elke signaalzuil is uit LED-elementen met verschillende kleuren, met of zonder alarm, geconfigureerd en in enkele stappen bedrijfsklaar geïnstalleerd - om het even of het nu direct aan de machine is, aan de schakelkast of aan te bewaken plaatsen binnen de productielijnen. Het aansluitschema geeft een PNP-aansluitconfiguratie weer. Er zijn 10 kleuren blauw (B), groen (G), rood (R), geel (Y), wit (W), turquoise (T), oranje (O), violet (V), hemelsblauw (S) en magenta (M) die in de typeomschrijving van de lamp de sequentie van onder naar boven aangeven. voorbeeld: TL50GYRQ betekent groen, geel en rood van onder naar boven.

Technische gegevens

| | |
|-----------------------------|-------------------------|
| Procesdatabreedte | 16 bit |
| Frametype | Type_2_2 |
| Functie pen 4 | IO-Link |
| Maximum cable length | 20 m |
| In SIDI GSDML inbegrepen | Ja |
| Mechanische gegevens | |
| In cascade monteerbaar | nee |
| Bouwworm | gladde behuizing, TL50 |
| Afmetingen | Ø 50 x 278.7 mm |
| Materiaal behuizing | Kunststof, ABS, zwart |
| Window material | Polycarbonaat, diffuus |
| Elektrische aansluiting | Connector, M12 x 1, PVC |
| Aantal aders | 4 |
| Omgevingstemperatuur | -20...+50 °C |
| Relatieve luchtvochtigheid | 0...95 % |
| Beschermingsgraad | IP67 |
| Tests/certificaten | |
| Certificaten | CE, UL gelisted |

Toebehoren

| Afmetingen | Type | Identnr. | |
|------------|---------------|----------|--|
| | RKC4.4T-2/TEL | 6625013 | Aansluitkabel, M12-contraconnector, recht, 4-polig, kabellengte: 2 m, mantelmateriaal: Pvc, zwart; cULus-goedkeuring |
| | WKC4.4T-2/TEL | 6625025 | Aansluitkabel, M12-contraconnector, haaks, 4-polig, kabellengte: 2 m, mantelmateriaal: Pvc, zwart; cULus-goedkeuring |