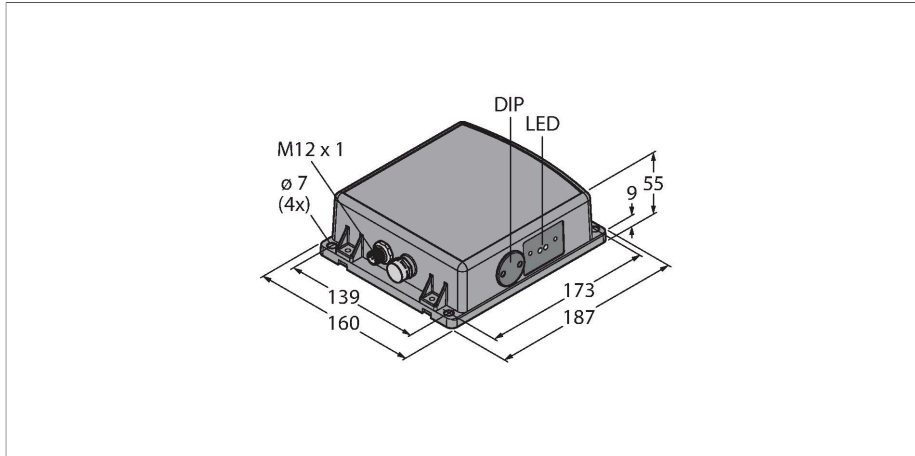


Q240RA-EU-ILQ

Radarsensor

Met schakel- en analoge uitgang



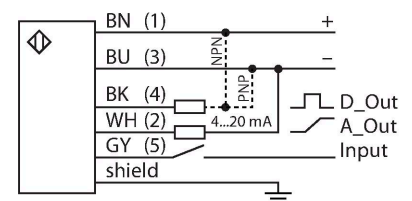
Technische gegevens

Type	Q240RA-EU-ILQ
Identnr.	3801993
Radargegevens	
Functie	Naderingsschakelaar
Bedrijfsmodus	Looptijd
Frequency band	K-band, ISM-regio
Frequentiebereik	24,05 - 24,25 GHz
Modulation	FMCW (Frequency Modulated Continuous Wave)
Reikwijdte	3500...100000 mm
Kantlengte van het nominaal be- dempingselement	500 mm
Number of radio channels	1
Duty cycle	100 %
Antenne-aansluiting	intern, vlak
Krachtenaanwinst	17,5 dBi
Antenna pattern	120 (Azimuth) / 250 (Elevation)
Side-lobe suppression	15 dB (azimut)/15 dB (elevatie)
Afstraalvermogen ERP	-0,5 dBm / 0,9 mW ERP
Afstraalvermogen EIRP	20 dBm / 100 mW EIRP
Field strength max.	88-20log(m) dBuA/m or 24-20log(m) dBmW/m2
Elektrische gegevens	
Bedrijfsspanning U_s	12...30 VDC
Eigen stroomopname	≤ 100 mA
Kortsluitbeveiliging	Ja/Pulserend

Kenmerken

- connector M12 x 1, 5-polig
- beschermingsgraad IP67
- FMCW-radar (frequentiegemoduleerde radar met ononderbroken golf) voor de detectie van stationaire en bewegende objecten
- Gehomologeerd voor Europa (incl. VK), Australië, Nieuw-Zeeland, Japan en China
- Max. bereik 100 m
- Configuratie via DIP-schakelaar
- bedrijfsspanning 12...30 VDC
- PNP/NPN schakeluitgang
- 4...20 mA analoge uitgang

Aansluitschema



Functieprincipe

Een FMCW-radar is een radar volgens het Frequency Modulated Continuous Wave-principe. De afkorting FMCW komt van het Engelse Frequency Modulated Continuous Wave. Niet gemoduleerde radars met ononderbroken golf hebben het nadeel dat zij door de ontbrekende tijdrelatie geen afstanden kunnen meten. Een dergelijke tijdrelatie voor het meten van de afstand van stationaire objecten kan worden gegenereerd door middel van frequentiemodulatie. Met deze methode wordt een signaal uitgezonden dat voortdurend van frequentie verandert. Een periodieke frequentie die lineair toeneemt en afneemt

Technische gegevens

Ompoolbeveiliging	Ja
Uitgangsfunctie	N.C. / N.O. programmeerbaar, PNP/NPN, analoge uitgang
Uitgang 2	analoog, stroom
Stroomuitgang	4...20 mA
Inschakelfoutimpulsonderdrukking	≤ 2000 ms
Aansprektijd typisch	< 15 ms
Mechanische gegevens	
Bouwworm	Rechthoekig, Q240
Afmetingen	55 x 158 x 186.9 mm
Materiaal behuizing	Kunststof, PC, grijs
Elektrische aansluiting	Connector, M12 × 1, PVC
Aantal aders	5
Omgevingstemperatuur	-40...+65 °C
Beschermingsgraad	IP67
Bedrijfsspanningsindicatie	LED, groen
Schakeltoestandsindicatie	LED, Geel
Weergave van de functiereserve	LED, rood
Tests/certificaten	
MTTF	98 Jaren volgens SN 29500 (Ed. 99) 40 °C
Certificaten	CE

wordt gebruikt om het frequentiebereik te beperken en de signalevaluatie te vereenvoudigen. Het resultaat van de veranderingssnelheid df/dt is daarbij constant. Wordt een echosignaal ontvangen, dan heeft dit een looptijdverschuiving zoals bij de pulsradar en dus een afwijkende frequentie proportioneel met de afstand. Hierdoor kunnen, in tegenstelling tot ongemoduleerde continugolf (CW) radars, zowel stilstaande als bewegende objecten worden gedetecteerd.

Conformiteit
CE
ISM gedefinieerd in ITU-R 5.138, 5.150 en 5.280
ETSI/EN 300 440
FCC Part 15
RSS-210
ANATEL Category II
CMIIT Category G
ARIB STD T-73
KC mark – MSIP/RRA
NCC

Toebehoren

Afmetingen	Type	Identnr.	
	RKC4.5T-2/TEL	6625016	Aansluitkabel, M12-contraconnector, recht, 5-polig, kabellengte: 2 m, mantelmateriaal: Pvc, zwart; cULus-goedkeuring
	WKC4.5T-2/TEL	6625028	Aansluitkabel, M12-contraconnector, haaks, 5-polig, kabellengte: 2 m, mantelmateriaal: Pvc, zwart; cULus-goedkeuring
	RKS4.5T-2/TEL	6626361	Aansluitkabel, M12-contraconnector, recht, 5-polig, kabellengte: 2 m, mantelmateriaal: Pvc zwart; afgeschermd; cULus-goedkeuring

Afmetingen**Type**

WKS4.5T-2/TEL

Identnr.

6626364

Aansluitkabel, M12-contraconnector,
haaks, 5-polig, kabellengte: 2 m,
mantelmateriaal: Pvc zwart;
afgeschermd; cULus-goedkeuring

