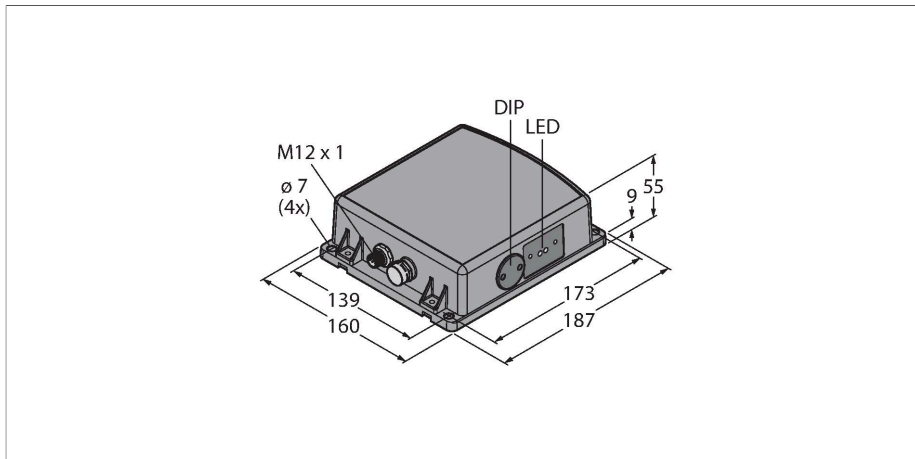


Q240RA-EU-ULQ

Radarsensor

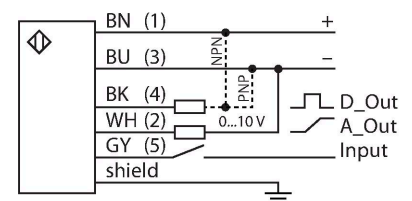
Met schakel- en analoge uitgang



Kenmerken

- connector M12 x 1, 5-polig
- beschermingsgraad IP67
- FMCW-radar (frequentiegemoduleerde radar met ononderbroken golf) voor de detectie van stationaire en bewegende objecten
- Gehomologeerd voor Europa (incl. VK), Australië, Nieuw-Zeeland, Japan en China
- Max. bereik 100 m
- Configuratie via DIP-schakelaar
- bedrijfsspanning 12...30 VDC
- PNP/NPN schakeluitgang
- 0...10V analoge uitgang

Aansluitschema



Functieprincipe

Een PCR-apparaat (Pulse Coherent Radar) verzendt een korte, krachtige puls van enkele microseconden en ontvangt de gereflecteerde echo van objecten. In tegenstelling tot radars die continu golven uitzenden is de zender al uitgeschakeld voor het einde van het meetproces. De afstandsmeting naar het object wordt uitgevoerd met een transitijdmethode. Als gevolg hiervan kunnen, in tegenstelling tot CW-radars (Continuous Wave), zowel stilstaande als bewegende objecten worden gedetecteerd. Conformiteit CE

Technische gegevens

| | |
|--|--|
| Type | Q240RA-EU-ULQ |
| Identnr. | 3801994 |
| Radargegevens | |
| Functie | Naderingsschakelaar |
| Bedrijfsmodus | Looptijd |
| Frequency band | K-band, ISM-regio |
| Frequentiebereik | 24,05 - 24,25 GHz |
| Modulation | FMCW (Frequency Modulated Continuous Wave) |
| Reikwijdte | 3500...100000 mm |
| Kantlengte van het nominaal be-dempingselement | 500 mm |
| Number of radio channels | 1 |
| Duty cycle | 100 % |
| Antenne-aansluiting | intern, vlak |
| Krachtenaanwinst | 17,5 dBi |
| Antenna pattern | 120 (Azimuth) / 250 (Elevation) |
| Side-lobe suppression | 15 dB (azimuth) / 15 dB (elevation) |
| Afstraalvermogen ERP | -0,5 dBm / 0,9 mW ERP |
| Afstraalvermogen EIRP | 20 dBm / 100 mW EIRP |
| Field strength max. | 88-20log(m) dBuA/m or 24-20log(m) dBmW/m2 |
| Elektrische gegevens | |
| Bedrijfsspanning | 12...30 VDC |
| Eigen stroomopname | ≤ 100 mA |
| Kortsluitbeveiliging | Ja / Pulserend |

Technische gegevens

ISM gedefinieerd in ITU-R 5.138, 5.150 en 5.280
 ETSI/EN 300 440
 FCC Part 15
 RSS-210
 ANATEL Category II
 CMIIT Category G
 ARIB STD T-73
 KC mark – MSIP/RRA
 NCC

| | |
|----------------------------------|--------------------------------------|
| Ompoolbeveiliging | Ja |
| Uitgangsfunctie | N.C. / N.O. programmeerbaar, PNP/NPN |
| Uitgang 2 | analoog, spanning |
| Spanningsuitgang | 0...10 V |
| Inschakelfoutimpulsonderdrukking | ≤ 2000 ms |
| Aanspreektijd typisch | < 15 ms |
| Instelmogelijkheid | DIP-schakelaar Software |

Mechanische gegevens

| | |
|--------------------------------|-------------------------|
| Bouwworm | Rechthoekig, Q240 |
| Afmetingen | 55 x 158 x 186.9 mm |
| Materiaal behuizing | Kunststof, PC, grijs |
| Elektrische aansluiting | Connector, M12 × 1, PVC |
| Aantal aders | 5 |
| Omgevingstemperatuur | -40...+65 °C |
| Beschermingsgraad | IP67 |
| Bedrijfsspanningsindicatie | LED, groen |
| Schakeltoestandsindicatie | LED, Geel |
| Weergave van de functiereserve | LED, rood |

Tests/certificaten

| | |
|--------------|--|
| MTTF | 98 Jaren volgens SN 29500 (Ed. 99) 40 °C |
| Certificaten | CE |

Toebehoren

| Afmetingen | Type | Identnr. | |
|------------|---------------|----------|--|
| | RKC4.5T-2/TEL | 6625016 | Aansluitkabel, M12-contraconnector, recht, 5-polig, kabellengte: 2 m, mantelmateriaal: Pvc, zwart; cULus-goedkeuring |
| | WKC4.5T-2/TEL | 6625028 | Aansluitkabel, M12-contraconnector, haaks, 5-polig, kabellengte: 2 m, mantelmateriaal: Pvc, zwart; cULus-goedkeuring |
| | RKS4.5T-2/TEL | 6626361 | Aansluitkabel, M12-contraconnector, recht, 5-polig, kabellengte: 2 m, mantelmateriaal: Pvc zwart; afgeschermd; cULus-goedkeuring |

Afmetingen**Type**
WKS4.5T-2/TEL**Identnr.**
6626364Aansluitkabel, M12-contraconnector,
haaks, 5-polig, kabellengte: 2 m,
mantelmateriaal: Pvc zwart;
afgeschermd; cULus-goedkeuring