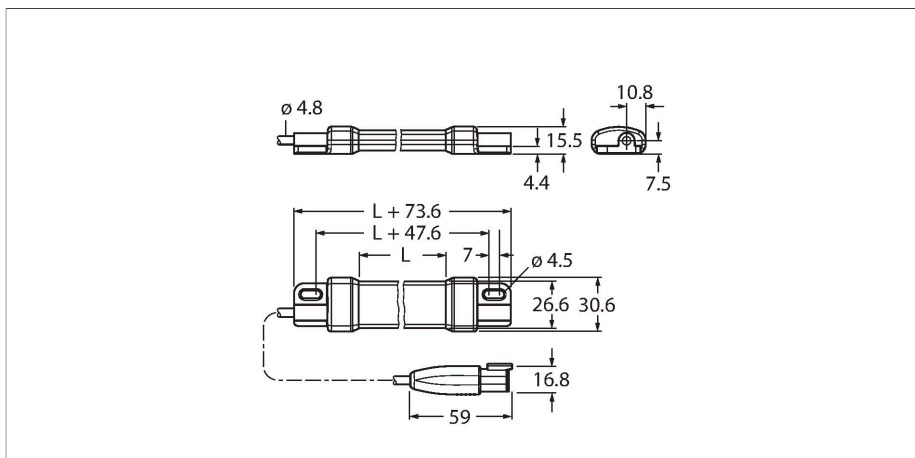


# WLS15XDW0500DSQS

## LED-lampen – Work light strip



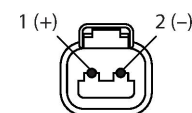
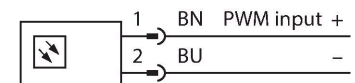
### Technische gegevens

Type	WLS15XDW0500DSQS
Identnr.	3802039
<b>Signaal- en weergavegegevens</b>	
Toepassingsdoel	LED-werklamp
Functie	Work light strip
Lichtsoort	wit
Color temperature	4700...+5300 K
Aperture angle degree	60 °
LED-levensduur (L70)	50000 h
Dimbaar	PWM
Kenmerken kleur 1	Wit, Doorlopend aan, 525 lm
<b>Elektrische gegevens</b>	
Bedrijfsspanning	10...27 VDC
DC nominale bedrijfsstroom	≤ 300 mA
Max. stroomverbruik per kleur	720 mA
<b>Mechanische gegevens</b>	
In cascade monteerbaar	nee
Bouwworm	gladde behuizing, WLS15
Afmetingen	500 x 30.6 x 15.5 mm
Materiaal behuizing	Kunststof, PC PA, geanodiseerd
Window material	Polycarbonaat, diffuus
Elektrische aansluiting	Kabel met connector, Deutsch DTM04-2P, 0.15 m, PVC
Aantal aders	2
Omgevingstemperatuur	-40...+60 °C
Opslagtemperatuur	-40...+70 °C

### Kenmerken

- Beschermingsklasse IP67
- Aansluiting: Kabel, PVC, 150 mm met Deutsch-connector DTM, 2-polig
- Lengte van het verlichtingsvlak L: 426,4 mm
- Kleur: Koud wit
- Verlichtingssterkte bij 0.5m: 679 Lx
- bedrijfsspanning: 10...15 VDC of 20...27 VDC
- regelbaar van 25 tot 100% met maximaal 1000Hz via het ingangssignaal

### Aansluitschema



### Functieprincipe

LED-werklampen zijn uitstekend geschikt voor industriële toepassingen met een gering energieverbruik. De lichtstroom bedraagt in functie van het model 170 en 1400 lumen. Het in-/uitschakelen gebeurt via het aansluiten van de nodige voedingsspanning (10..15 of 10..27 VDC). Zo kan de WLS15-serie zowel met de in boordnetten gebruikelijke 12V of de in de industrie gebruikelijke 24V worden voorzien van voedingsspanning. Versies waarbij montage in cascade mogelijk is, zijn ook verkrijgbaar. Varianten met 2m-kabel of

## Technische gegevens

Beschermingsgraad IP66  
IP67

### Tests/certificaten

Certificaten CE, cULus, cURus

korte kabel met M12x1- of Deutsch-connector zijn beschikbaar.

Toepassingstip:

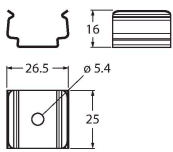
Cascademontage bij 12 V voeding biedt totale lichtlengte van 2,4 m. Cascademontage bij 24 V voeding biedt totale lichtlengte van 6,0 m.

## Toebehoren

LMBWLS15

3802486

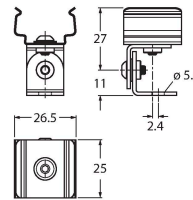
Montage-accessoires, kit bestaande uit drie borgklemmen, voor wandmontage van WLS15-werklampen



LMBWLS15-150S

3802214

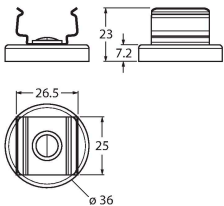
Montage-accessoires, kit bestaande uit twee borgklemmen met rotatiemogelijkheid van 150°, voor wandmontage van WLS15-werklampen, roestvast staal



LMBWLS15MAG

3802238

Montage-accessoires, set bestaande uit twee borgklemmen met magnetische voet, voor wandmontage van WLS15-werklampen, draagvermogen tot 16 lb



LMBWLS15TD

3802296

Montage-accessoires, set bestaande uit twee stroken dubbelzijdig plakband, voor wandmontage van WLS15-werklampen

LMBWLS15TF

3801144

Montage-accessoires, set bestaande uit twee stroken dubbelzijdig schuimrubber-urethaan-tape, voor wandmontage van WLS15-werklampen