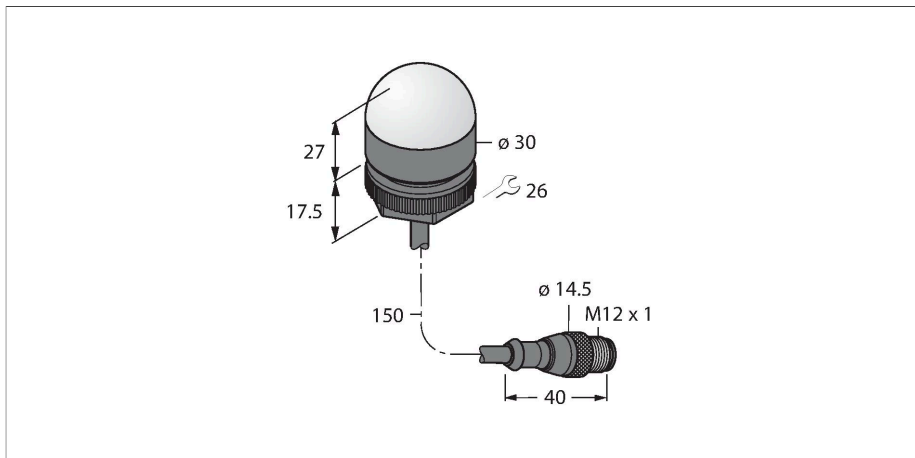


K30L2RGB7QP

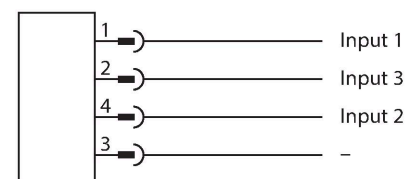
LED-weergave – Signaallamp



Kenmerken

- rondom zichtbare LED-lamp
- apart aanstuurbaar
- mechanische schroefdraad M22x1.5
- beschermingsgraad IP67
- In de standaardinstelling kunnen maximaal zeven kleuren conform logicatabel worden weergegeven (COL 1, COL 2, COL 3, Knipperfunctie)
- Configureerbaar met Pro Editor, weergave van maximaal 14 kleuren, verschillende lichtanimaties, instelbare I/O-blok-compatibiliteit
- kabel met connector M12 x 1
- bedrijfsspanning 10...30 VDC

Aansluitschema



Functieprincipe

Deze lampen beschikken over RGB-LED's. Via vier ingangssignalen kan een van de zeven vooraf gedefinieerde kleuren in de standaardinstelling worden aangestuurd, desgewenst ook met knipperfunctie. In de logicatabel wordt weergegeven welke ingang moet worden bedraad. Met de Pro Editor-software kunnen aan deze armaturen in de uitgebreide instellingen zelfs maximaal 14 vooraf gedefinieerde kleuren worden toegewezen. Het grote voordeel van deze LED's gaat schuil in de kleurechtheid en lichtsterkte. Anders dan met de voorgangermodellen, kunnen nu een groot aantal varianten met slechts één lamp worden gerealiseerd.

Technische gegevens

Type	K30L2RGB7QP
Identnr.	3802141
Signaal- en weergavegegevens	
Toepassingsdoel	LED-lamp
Functie	Spot-licht
Lichtsoort	RGB
Dimbaar	Programmeerbaar
Kenmerken kleur 1	Rood, Doorlopend aan, 3.2 lm
Kenmerken kleur 2	Groen, 4.6 lm
Kenmerken kleur 3	Blauw, 0.7 lm
Kenmerken kleur 4	Geel, 7.1 lm
Kenmerken kleur 5	Wit, 6.9 lm
Kenmerken kleur 6	Magenta, 4.5 lm
Kenmerken kleur 7	5.3 lm
Bijzondere kenmerken	Wash down
Elektrische gegevens	
Bedrijfsspanning	10...30 VDC
DC nominale bedrijfsstroom	≤ 25 mA
Max. stroomverbruik per kleur	60 mA
Ingangstype	Bipolair (PNP/NPN)
Aanspreektijd typisch	< 250 ms
Mechanische gegevens	
In cascade monteerbaar	nee
Bouwworm	Hemisfeer, K30L
Afmetingen	Ø 30 x 44.5 mm
Materiaal behuizing	Kunststof, PC, zwart
Window material	Polycarbonaat, diffuus

Technische gegevens

Het aansluitschema geeft een PNP-aansluitconfiguratie weer.

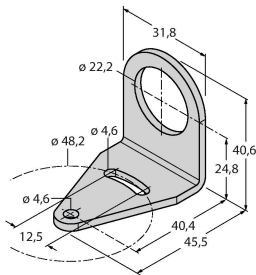
Elektrische aansluiting	Kabel met connector, M12 × 1, 0.15 m, PVC
Aantal aders	5
Omgevingstemperatuur	-40...+50 °C
Relatieve luchtvochtigheid	0...90 %
Beschermingsgraad	IP67 IP69
Tests/certificaten	
MTTF	626 Jaren volgens SN 29500 (Ed. 99) 40 °C
Certificaten	CE

	R	Y	G	T	B	M	W
COL1	×	×				×	×
COL2		×	×	×			×
COL3				×	×	×	×

Toebehoren

SMB22A 3079414

montagebeugel, roestvaststaal, voor bouwvorm K30L



Toebehoren

Afmetingen	Type	Identnr.	
	RKC4.5T-2/TEL	6625016	Aansluitkabel, M12-connector, recht, 5-polig, kabellengte: 2 m, mantelmateriaal: Pvc, zwart; cULus-goedkeuring
	WKC4.5T-2/TEL	6625028	Aansluitkabel, M12-connector, haaks, 5-polig, kabellengte: 2 m, mantelmateriaal: Pvc, zwart; cULus-goedkeuring