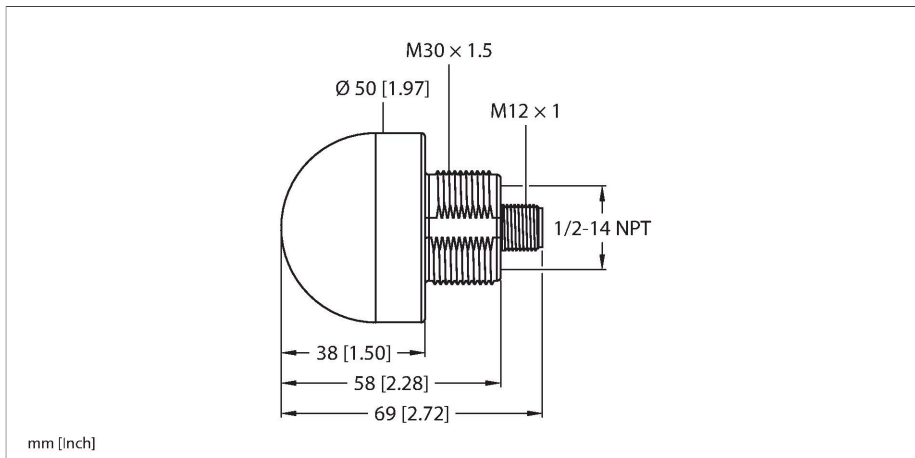


K50L2RGB7Q

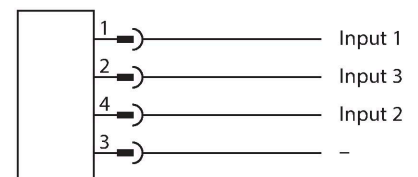
LED-signaallamp – Signaallamp



Kenmerken

- rondom zichtbare LED-lamp
- apart aanstuurbaar
- mechanische schroefdraad M30x1,5
- beschermingsgraad IP67/IP69K
- In de standaardinstelling kunnen maximaal zeven kleuren conform logicatabel worden weergegeven (COL 1, COL 2, COL 3, Knip-perfunctie)
- Configureerbaar met Pro Editor, weergave van maximaal 14 kleuren, verschillende lichtanimaties, instelbare I/O-blok-compatibiliteit
- connector M12x1
- bedrijfsspanning 18...30 VDC

Aansluitschema



	R	Y	G	T	B	M	W
COL1	x	x				x	x
COL2		x	x	x			x
COL3				x	x	x	x

Technische gegevens

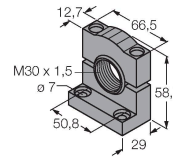
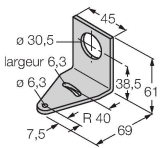
Type	K50L2RGB7Q
Identnr.	3802145
Signaal- en weergavegegevens	
Toepassingsdoel	LED-lamp
Functie	Spot-licht
Lichtsoort	RGB
LED-levensduur (L70)	50000 h
Dimbaar	Nee
Kenmerken kleur 1	Rood, Doorlopend aan, 6.3 lm
Kenmerken kleur 2	Groen, 21.4 lm
Kenmerken kleur 3	Blauw, 4.7 lm
Kenmerken kleur 4	Geel, 17.2 lm
Kenmerken kleur 5	Wit, 21.3 lm
Kenmerken kleur 6	Magenta, 8.5 lm
Kenmerken kleur 7	25.1 lm
Bijzondere kenmerken	Wash down
Elektrische gegevens	
Bedrijfsspanning U_s	10...30 VDC
DC nominale bedrijfsstroom I_s	≤ 40 mA
Max. stroomverbruik per kleur	220 mA
Uitgangsfunctie	N.O.-contact, potentiaalvrij
Ingangstype	Bipolair (PNP/NPN)
Aansprektijd typisch	< 250 ms
Mechanische gegevens	
In cascade monteerbaar	Nee
Bouwworm	Hemisfeer, K50L
Afmetingen	Ø 50 x 69 mm

Technische gegevens

Materiaal behuizing	Kunststof, PC, zwart
Window material	Polycarbonaat, diffuus
Elektrische aansluiting	Connector, M12 × 1, PVC
Aantal aders	5
Omgevingstemperatuur	-40...+50 °C
Relatieve luchtvochtigheid	0...90 %
Beschermingsgraad	IP66 IP67 IP69
Tests/certificaten	
MTTF	249 Jaren volgens SN 29500 (Ed. 99) 40 °C
Certificaten	CE, UL gelisted

Toebehoren

SMB30A	3032723	SMB30SC	3052521
montagebeugel, haaks, roestvast staal, voor sensoren met 30mm schroefdraad		montagebeugel, PBT-zwart, voor sensoren met 30 mm schroefdraad, oriënteerbaar	



Toebehoren

Afmetingen	Type	Identnr.	
	RKC4.4T-2/TEL	6625013	Aansluitkabel, M12-contraconnector, recht, 4-polig, kabellengte: 2 m, mantelmateriaal: Pvc, zwart; cULus-goedkeuring
	WKC4.4T-2/TEL	6625025	Aansluitkabel, M12-contraconnector, haaks, 4-polig, kabellengte: 2 m, mantelmateriaal: Pvc, zwart; cULus-goedkeuring

Afmetingen	Type	Identnr.	
	RKC4.5T-2/TEL	6625016	Aansluitkabel, M12-contraconnector, recht, 5-polig, kabellengte: 2 m, mantelmateriaal: Pvc, zwart; cULus-goedkeuring
	WKC4.5T-2/TEL	6625028	Aansluitkabel, M12-contraconnector, haaks, 5-polig, kabellengte: 2 m, mantelmateriaal: Pvc, zwart; cULus-goedkeuring