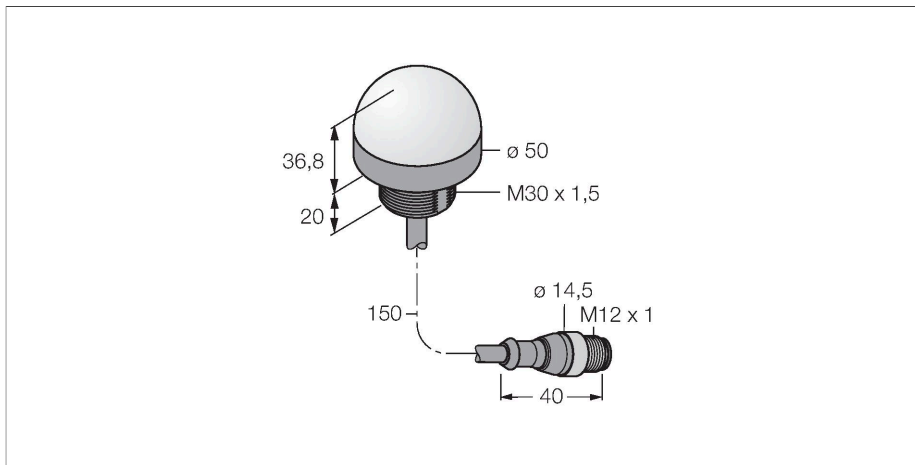


K50L2FRGB7QP

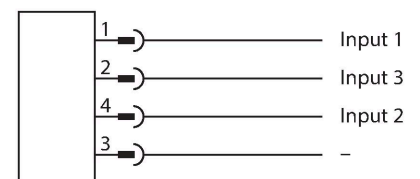
LED-weergave – Signaallamp



Kenmerken

- Rondom zichtbare LED-lamp
- Apart aanstuurbaar
- Mechanische schroefdraad M30 × 1,5
- FDA-conforme materialen
- Beschermingsgraad IP67/IP69K
- In de standaardinstelling kunnen maximaal zeven kleuren conform logicatabel worden weergegeven (COL 1, COL 2, COL 3, Knipperfunctie)
- Configureerbaar met Pro Editor, weergave van maximaal 14 kleuren, verschillende lichtanimaties, instelbare I/O-blok-compatibiliteit
- kabel met connector M12 x 1
- bedrijfsspanning 18...30 VDC

Aansluitschema



Functieprincipe

Deze lampen beschikken over RGB-LED's. Via vier ingangssignalen kan een van de zeven vooraf gedefinieerde kleuren in de standaardinstelling worden aangestuurd, desgewenst ook met knipperfunctie. In de logicatabel wordt weergegeven welke ingang moet worden bedraad. Met de Pro Editor-software kunnen aan deze armaturen in de uitgebreide instellingen zelfs maximaal 14 vooraf gedefinieerde kleuren worden toegewezen. Het grote voordeel van deze LED's gaat schuil in de kleurechtheid en lichtsterkte. Anders dan met de voorgangermodellen, kunnen nu een groot

Technische gegevens

Type	K50L2FRGB7QP
Identnr.	3802156
Signaal- en weergavegegevens	
Toepassingsdoel	LED-lamp
Functie	Spot-licht
Lichtsoort	RGB
Dimbaar	nee
Kenmerken kleur 1	Rood, Doorlopend aan, 6.3 lm
Kenmerken kleur 2	Groen, 21.4 lm
Kenmerken kleur 3	Blauw, 4.7 lm
Kenmerken kleur 4	Geel, 17.2 lm
Kenmerken kleur 5	Wit, 21.3 lm
Kenmerken kleur 6	Magenta, 8.5 lm
Kenmerken kleur 7	25.1 lm
Bijzondere kenmerken	Wash down
Elektrische gegevens	
Bedrijfsspanning	18...30 VDC
DC nominale bedrijfsstroom	≤ 40 mA
Max. stroomverbruik per kleur	220 mA
Ingangstype	Bipolair (PNP/NPN)
Aanspreektijd typisch	< 250 ms
Mechanische gegevens	
In cascade monteerbaar	nee
Bouwworm	Hemisfeer, K50L
Afmetingen	Ø 50 x 58 mm
Materiaal behuizing	Kunststof, FDA copolyester

Technische gegevens

Window material	Copolyester, diffuus
Elektrische aansluiting	Kabel met connector, M12 x 1, 0.15 m, PVC
Aantal aders	5
Omgevingstemperatuur	-40...+50 °C
Relatieve luchtvochtigheid	0...90 %
Beschermingsgraad	IP66 IP67 IP69
Tests/certificaten	
MTTF	249 Jaren volgens SN 29500 (Ed. 99) 40 °C
Certificaten	CE, UL gelisted

aantal varianten met slechts één lamp worden gerealiseerd.
Het aansluitschema geeft een PNP-aansluitconfiguratie weer.

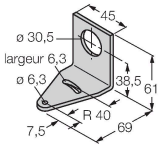
	R	Y	G	T	B	M	W
COL1	×	×				×	×
COL2		×	×	×			×
COL3				×	×	×	×

Toebehoren

SMB30A

3032723

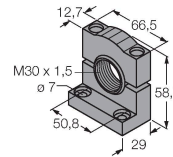
montagebeugel, haaks, roestvast staal, voor sensoren met 30mm schroefdraad



SMB30SC

3052521

montagebeugel, PBT-zwart, voor sensoren met 30 mm schroefdraad, oriënteerbaar



Toebehoren

Afmetingen	Type	Identnr.	
	RKC4.5T-2/TEL	6625016	Aansluitkabel, M12-contraconnector, recht, 5-polig, kabellengte: 2 m, mantelmateriaal: Pvc, zwart; cULus-goedkeuring
	WKC4.5T-2/TEL	6625028	Aansluitkabel, M12-contraconnector, haaks, 5-polig, kabellengte: 2 m, mantelmateriaal: Pvc, zwart; cULus-goedkeuring