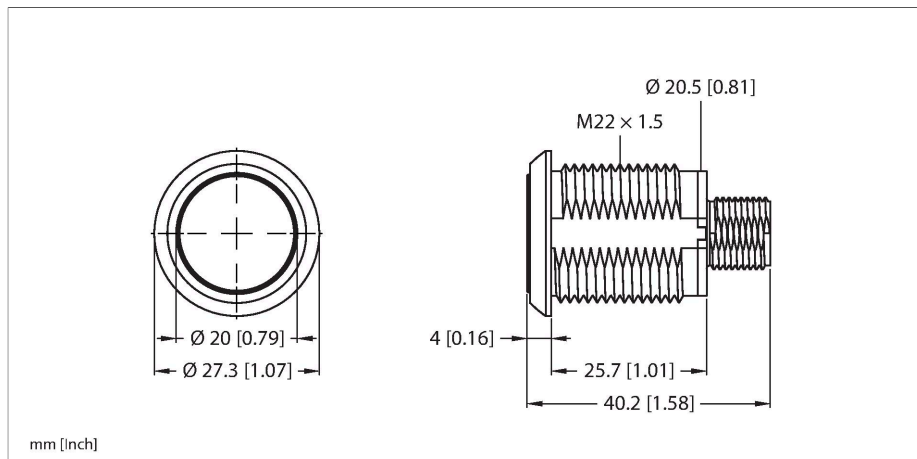


# S22AMTSGREQ

## Pick-to-Light – Bestukkingssensor

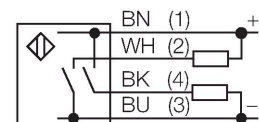
### Capacitieve sonde



### Kenmerken

- Beschermingsklasse IP67 / IP69K
- 5-polige connector, M12 × 1
- job-LED: groen
- weergave foute handeling: rood
- Geen activeringsindicatie
- bedrijfsspanning 10...30 VDC
- Bipolaire schakelfunctie
- N.O.-contact

### Aansluitschema



### Functieprincipe

De S22 assemblagesensor is geschikt voor uiteenlopende montage- en assemblagetoeepassingen. Het apparaat heeft RGB-LED's en afhankelijk van de uitvoering tussen een en zeven weergavekleuren die afhankelijk van de ingang worden geactiveerd. Met de Pro Editor-software kunnen de weergavekleuren per ingang apart worden aangepast. Ook is het mogelijk de assemblagesensor tussen no en nc, en met of zonder houdfunctie te configureren. Het grote voordeel van deze LED's gaat schuil in de kleurechtheid en lichtsterkte. Anders dan met de voorgangermodellen, kunnen nu een groot aantal varianten met slechts één lamp worden gerealiseerd.

### Technische gegevens

Type	S22AMTSGREQ
Identnr.	3804312
<b>Signaal- en weergavegegevens</b>	
Toepassingsdoel	Pick-to-Light
Functie	Touch drukknop
Lichtsoort	groen rood
Toetsfunctie	Scannend
Kenmerken kleur 1	Groen, Doorlopend aan, 0.18 lm
Kenmerken kleur 2	Rood, 0.08 lm
Kenmerken kleur 3	Geel, 36.4 lm
Kenmerken kleur 4	Blauw, 9 lm
Kenmerken kleur 5	Wit, 30.9 lm
Kenmerken kleur 6	Turquoise, 31.8 lm
Kenmerken kleur 7	Magenta, 19.1 lm
Bijzondere kenmerken	Compatibel met E/A-module Wash down
<b>Elektrische gegevens</b>	
Max. stroomverbruik per kleur	80 mA
Uitgangsfunctie	N.O.-contact, PNP/NPN
Ingangstype	Bipolair (PNP/NPN)
Aanspreektijd typisch	< 300 ms
<b>Mechanische gegevens</b>	
Bouwvorm	schroefdraad
Afmetingen	Ø 27.3 x 40.2 mm
Materiaal behuizing	Kunststof, PC, zwart

## Technische gegevens

Window material	Polycarbonaat, diffuus
Elektrische aansluiting	Connector, M12 × 1, PVC
Aantal aders	5
Omgevingstemperatuur	-40...+50 °C
Relatieve luchtvochtigheid	0...90 %
Beschermingsgraad	IP66 IP67 IP69
Tests/certificaten	

## Toebehoren

Afmetingen	Type	Identnr.	
	RKC4.5T-2/TEL	6625016	Aansluitkabel, M12-contraconnector, recht, 5-polig, kabellengte: 2 m, mantelmateriaal: Pvc, zwart; cULus-goedkeuring
	WKC4.5T-2/TEL	6625028	Aansluitkabel, M12-contraconnector, haaks, 5-polig, kabellengte: 2 m, mantelmateriaal: Pvc, zwart; cULus-goedkeuring