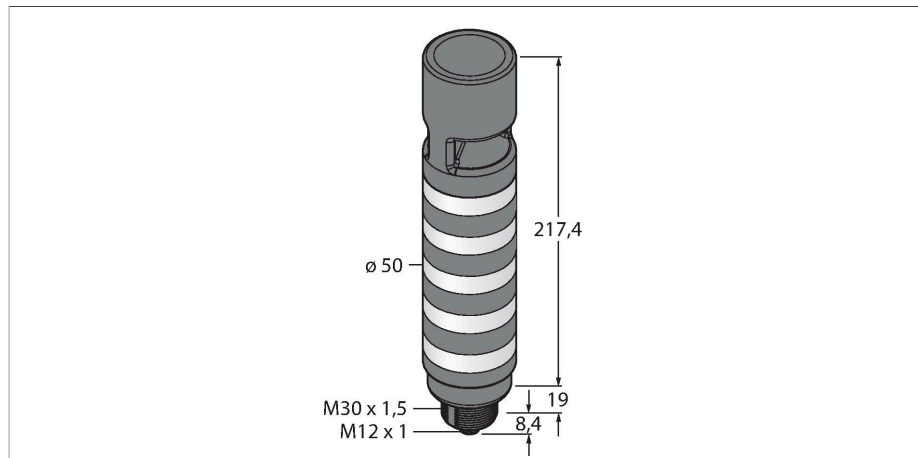


TL50C5AOSKQ

LED-weergave – Kompakt-Signalsäule



Kenmerken

- zwarte kunststof behuizing
- bescherming tegen elektromagnetische en hoogfrequente storingen
- beschermingsgraad IP67
- connector, M12x1, 8-polig
- Flexibele weergave door RGB-leds
- Aansturing van door de gebruiker gedefinieerde of vooraf gedefinieerde lichtkleuren
- Knipperfunctie, afwisselingen, tweekleurige weergave en intensiteitscontrole
- Aansturing en parametring uitsluitend via IO-link

Aansluitschema



Technische gegevens

Type	TL50C5AOSKQ
Identnr.	3804995
Signaal- en weergavegegevens	
Toepassingsdoel	LED-lamp
Functie	Signaalzuil
Lichtsoort	RGB
Dimbaar	Programmeerbaar
Kenmerken kleur 1	RGB, Programmeerbaar
Alarmsignaal	Continu geluid, 99 dB
Elektrische gegevens	
Bedrijfsspanning	12...30 VDC
DC nominale bedrijfsstroom	≤ 180 mA
Bedrijfsspanning	21...27 VAC
Max. stroomverbruik per kleur	100 mA
Max. stroomverbruik signaalzuil	45 mA
Communicatieprotocol	IO-Link
Ingangstype	Communicatieprotocol
Aanspreektijd typisch	< 20 ms
IO-Link	
IO-Link specificatie	V 1.1
Communication mode	COM 2 (38.4 kBaud)
Processdatabreedte	16 bit
Frametype	Type_2_2
Functie pen 4	IO-Link
Maximum cable length	20 m
In SIDI GSDML inbegrepen	Ja

Functieprincipe

De TL50 Pro IO-link-signaalzuilen zorgen voor een duidelijk zichtbare statusweergave en leiden de bediener duidelijk door de hele installatie. Elke signaalzuil is opgebouwd uit RGB-LED-elementen, met of zonder alarm, en in enkele stappen bedrijfsklaar geïnstalleerd - om het even of het nu direct op de machine is, op de schakelkast of op te bewaken plaatsen binnen de productielijnen.

Via een IO-link-interface worden de betreffende RGB-LED-elementen geparametreerd. Daarbij kunnen voorgedefinieerde kleuren en door de gebruiker gedefinieerde kleuren in het de RGB-kleurbereik met of zonder lichtanimaties worden aangestuurd. De lichtanimaties omvatten een knipperfunctie, intensiteitscontrole, rotatie, afwisselingen en tweekleurige weergave. In tegenstelling tot de standaard TL50-varianten kunnen met de TL50 Pro IO-link-signaalzuilen een groot aantal modellen met slechts één weergave worden gerealiseerd.

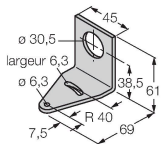
Technische gegevens

Mechanische gegevens	
In cascade monteerbaar	nee
Bouwworm	gladde behuizing, TL50C
Afmetingen	Ø 50 x 244.8 mm
Materiaal behuizing	Kunststof, ABS, zwart
Window material	Polycarbonaat, diffuus
Elektrische aansluiting	Connector, M12 × 1, PVC
Aantal aders	4
Omgevingstemperatuur	-20...+50 °C
Relatieve luchtvochtigheid	0...95 %
Beschermingsgraad	IP67
Tests/certificaten	
Certificaten	CE, UL gelisted

Toebehoren

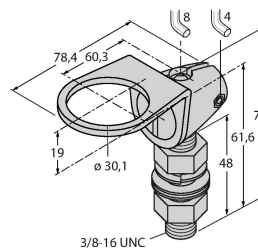
SMB30A 3032723

montagebeugel, haaks, roestvast staal, voor sensoren met 30mm schroefdraad



SMB30FA 3074005

Montagewinkel; Werkstoff VA 1.4401



SMB30SC 3052521

montagebeugel, PBT-zwart, voor sensoren met 30 mm schroefdraad, oriënteerbaar



Toebehoren

Afmetingen	Type	Identnr.	
	RKC8T-2/TEL	6625130	Aansluitkabel, M12-contraconnector, recht, 8-polig, kabellengte: 2 m, mantelmateriaal: Pvc, zwart; cULus-goedkeuring



Afmetingen	Type	Identnr.	
	RKC4.4T-2/TEL	6625013	Aansluitkabel, M12-contraconnector, recht, 4-polig, kabellengte: 2 m, mantelmateriaal: Pvc, zwart; cULus-goedkeuring
	WKC4.4T-2/TEL	6625025	Aansluitkabel, M12-contraconnector, haaks, 4-polig, kabellengte: 2 m, mantelmateriaal: Pvc, zwart; cULus-goedkeuring