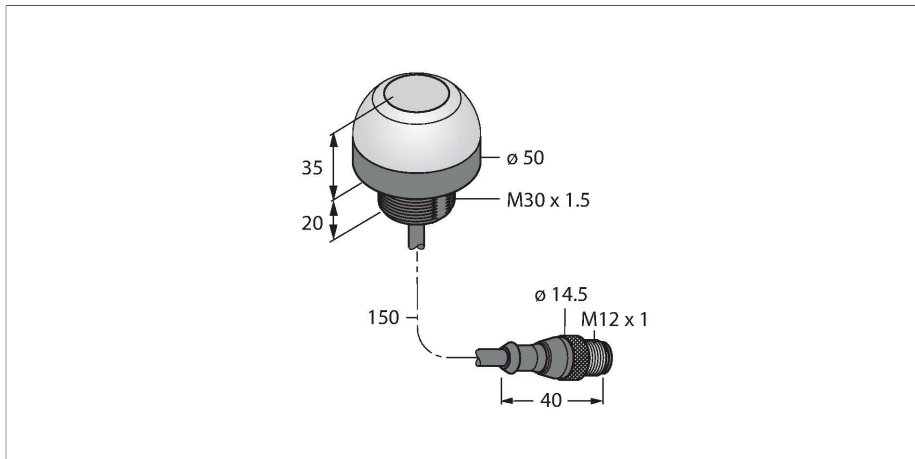


K50PTKQP

Pick-to-Light – Bestukkingssensor capacitieve sonde



Technische gegevens

Type	K50PTKQP
Identnr.	3806182
Signaal- en weergavegegevens	
Toepassingsdoel	Pick-to-Light
Functie	Touch drukknop
Lichtsoort	RGB
Toetsfunctie	Programmeerbaar
Dimbaar	Programmeerbaar
Kenmerken kleur 1	RGB, Programmeerbaar
Bijzondere kenmerken	Compatibel met E/A-module Wash down
Elektrische gegevens	
Bedrijfsspanning	12...30 VDC
DC nominale bedrijfsstroom	≤ 150 mA
Max. stroomverbruik per kleur	115 mA
Communicatieprotocol	IO-Link
Uitgangsfunctie	programmeerbaar, PNP/NPN
Ingangstype	Communicatieprotocol
Aanspreektijd typisch	< 300 ms
IO-Link	
IO-Link specificatie	V 1.1
Communication mode	COM 2 (38.4 kBaud)
Processdatabreedte	16 bit
Frametype	Type_2_2
Functie pen 4	IO-Link
Maximum cable length	20 m

Kenmerken

- beschermingsgraad IP67 / IP69K
- 150 mm lange kabel met 4-polige connector, M12x1
- RGB LED-display
- Aansturing van door de gebruiker gedefinieerde of vooraf gedefinieerde lichtkleuren
- Knipperfunctie, alternering, 2-kleurendisplay, intensiteitscontrole en andere animaties
- Parametring via IO-Link
- capacitieve voeler van de tweede generatie
- hoge ongevoeligheid tegenover foutief gebruik door spatwater, reinigingsmiddelen, oliën en andere vreemde stoffen

Aansluitschema



Functieprincipe

De K50 assemblagesensor is geschikt voor uiteenlopende montage- en assemblagetoeepassingen. De volledige bol geeft de goed zichtbare werklamp of een ander signaal weer (afhankelijk van de uitvoering). De transistoruitgang kan eenvoudig worden aangesloten op een systeemcontroller die is voorgeprogrammeerd voor een bepaalde reeks taken. De werklamp van de sensor bevindt zich in of naast elke bak op de werkplek van een assembleerder en geeft het volgende aan: 1. In welke bakken zich onderdelen bevinden die voor een bepaalde bewerking moeten worden uitgenomen en

Technische gegevens

In SIDI GSDML inbegrepen	Ja
Mechanische gegevens	
Bouwworm	Hemisfeer, K50
Afmetingen	Ø 50 x 55 mm
Materiaal behuizing	Kunststof, PC, zwart
Window material	Polycarbonaat, diffuus
Elektrische aansluiting	Kabel met connector, M12 x 1, 0.15 m, PVC
Aantal aders	4
Omgevingstemperatuur	-40...+50 °C
Relatieve luchtvochtigheid	0...90 %
Beschermingsgraad	IP67 IP69
Tests/certificaten	
MTTF	146 Jaren volgens SN 29500 (Ed. 99) 40 °C
Certificaten	CE, cULus gelisted

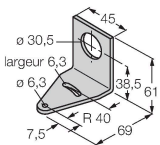
2. in welke volgorde de onderdelen moeten worden uitgenomen. Als de assembleerder een onderdeel pakt, detecteert de K50 een hand in de bak en verzendt deze een signaal naar de controller. Het systeem controleert vervolgens of het correcte onderdeel is gepakt en schakelt, afhankelijk van de configuratie, de betreffende werklamp uit en die van de volgende bak in de assemblagevolgorde aan. Het werklampstelsel resulteert in verhoogde efficiëntie, betere kwaliteitsbewaking en minder herstel- en controlewerkzaamheden. De term werklamp betekent de visuele indicatie, uit welke bak het volgende onderdeel moet worden genomen. De bevestigingsweergave bevestigt de uitname door een andere kleur. De weergave foute handeling licht op wanneer de werklamp niet was ingesteld en toch in een bak werd geprepen.

Toebehoren

SMB30A

3032723

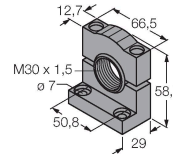
montagebeugel, haaks, roestvast staal, voor sensoren met 30mm schroefdraad



SMB30SC

3052521

montagebeugel, PBT-zwart, voor sensoren met 30 mm schroefdraad, oriënteerbaar



SMB30FA

3074005

Montagewinkel; Werkstoff VA 1.4401

