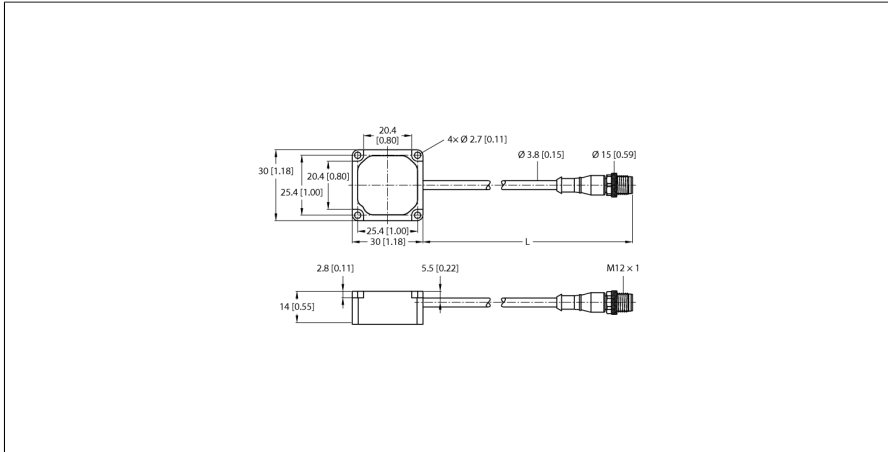


Vibratie- en temperatuursensor

Met seriële interface

Modbus RTU

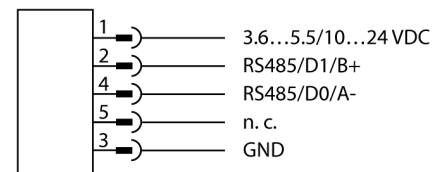
QM30VT2-SS-9M



Type	QM30VT2-SS-9M
Identnr.	3806274
Radiogegevens	
Functie	Vibratiesensor
Apparaattype	Sensor
I/O-gegevens	
Communicatieprotocol	Modbus RTU RS485
Elektrische gegevens	
Bedrijfsspanning U_s	10...24 VDC
Mechanische gegevens	
Bouwvorm	Rechthoekig, QM30VT
Materiaal behuizing	roestvast staal
Elektrische aansluiting	Kabel, 9.1 m
Antenne-aansluiting	geen radiodeelnemer
Omgevingstemperatuur	-40...+105 °C
Beschermingsgraad	IP69
Tests/certificaten	

- Voor het meten van temperatuur- en vibratiewaarden
- Robuuste roestvaststalen behuizing
- Beschermingsklasse IP67/IP69K
- Kabel, PVC, 9,1 m
- Schokresistent tot 400 g
- Set montageplaten BWA-BK-023 meegeleverd
- Temperatuurmeetbereik: -40...105 °C
- Resolutie: 1 °C
- Nauwkeurigheid: ± 3 °C
- Vibratiemeetbereik: 0...46 mm/s RMS
- Frequentiebereik: 10...4000 Hz
- Nauwkeurigheid: ± 10 % bij 25 °C
- Bedrijfsspanning: 10...24 VDC of 3,6...5,5 VDC
- RS485-interface, ondersteunt Modbus RTU

Aansluitschema



Functieprincipe

Deze robuuste sensor in metalen behuizing is ontwikkeld om trillingen en de temperatuur van bewegende machinedelen te bewaken. Via de RS485-interface kunnen de gegevens via een besturing worden overgedragen, waardoor een dreigende uitval vroegtijdig

dig wordt herkend en tegenmaatregelen kunnen worden getroffen. De robuuste behuizing is in IP67 uitgevoerd en maakt registratie van trillingen via twee assen mogelijk. Met de juiste accessoires kan de sensor op de machine worden gemonteerd of geplakt.

