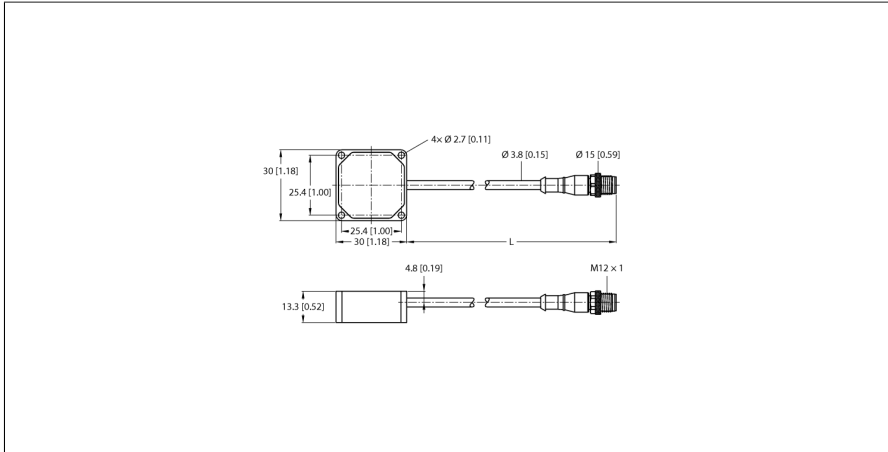


# Vibratie- en temperatuursensor Met seriële interface Modbus RTU QM30VT2

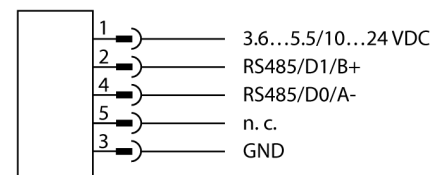


Type	QM30VT2
Identnr.	3806276
<b>Radiogegevens</b>	
Functie	Vibratiesensor
Apparaattype	Sensor
<b>I/O-gegevens</b>	
Communicatieprotocol	Modbus RTU RS485
<b>Elektrische gegevens</b>	
Bedrijfsspanning $U_s$	10...24 VDC
<b>Mechanische gegevens</b>	
Bouwworm	Rechthoekig, QM30VT
Materiaal behuizing	aluminium, AL, zwart gelakeerd
Elektrische aansluiting	Kabel met connector, M12 × 1, 2.09 m
Antenne-aansluiting	geen radiodeelnemer
Omgevingstemperatuur	-40...+105 °C
Beschermingsgraad	IP67
<b>Tests/certificaten</b>	



- Voor het meten van temperatuur- en vibratiewaarden
- Robuuste aluminium behuizing
- Beschermingsklasse IP67
- Kabel, PVC, 2,09 m, met connector, M12 × 1, 5-polig
- Schokresistent tot 400 g
- Set montageplaten BWA-BK-022 meegeleverd
- Temperatuurmeetbereik: -40...105 °C
- Resolutie: 1 °C
- Nauwkeurigheid: ± 3 °C
- Vibratiemeetbereik: 0...46 mm/s RMS
- Frequentiebereik: 10...4000 Hz
- Nauwkeurigheid: ± 10 % bij 25 °C
- Bedrijfsspanning: 10...24 VDC of 3,6...5,5 VDC
- RS485-interface, ondersteunt Modbus RTU

## Aansluitschema



## Functieprincipe

Deze robuuste sensor in metalen behuizing is ontwikkeld om trillingen en de temperatuur van bewegende machinedelen te bewaken. Via de RS485-interface kunnen de gegevens via een besturing worden overgedra-

gen, waardoor een dreigende uitval vroegtijdig wordt herkend en tegenmaatregelen kunnen worden getroffen. De robuuste behuizing is in IP67 uitgevoerd en maakt registratie van trillingen via twee assen mogelijk. Met de juiste accessoires kan de sensor op de machine worden gemonteerd of geplakt.

