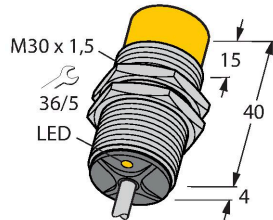


NI15-EG30-Y1X/S100 7M

Inductieve sensor – met uitgebreid temperatuurbereik



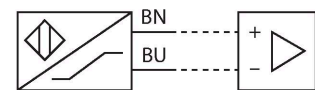
Kenmerken

- schroefdraad, M30 x 1,5
- roestvaststaal, 1.4301
- voor temperaturen tot +100°C
- DC 2-draads, nom. 8,2 VDC
- uitgang volgens DIN EN 60947-5-6 (NAMUR)
- kabelaansluiting
- ATEX-categorie II 1 G, Ex-zone 0 voor temperaturen tot +80 °C
- ATEX-categorie II 2 G, Ex-zone 1
- ATEX-categorie II 1 D, Ex-zone 20 voor temperaturen tot +70 °C
- SIL 2 (modus voor lage vraag) conform IEC 61508, PL c conform ISO 13849-1 bij HFT0
- SIL 3 (modus voor volledige vraag) conform IEC 61508, PL e conform ISO 13849-1 met redundante configuratie HTF1

Technische gegevens

Type	NI15-EG30-Y1X/S100 7M
Identnr.	4012004
Special version	S100 Komt overeen met: Maximale omgevingstemperatuur = 100 °C
Algemene gegevens	
Nominale schakelafstand	15 mm
Inbouwsituatie	Niet-bondig
Veilige schakelafstand	$\leq (0.81 \times S_n)$ mm
Correctiefactoren	St37 = 1; Al = 0,3; roestvast staal = 0,7; Ms = 0,4
Herhalingsnauwkeurigheid	$\leq 2 \%$ van eindwaarde
Temperatuurdrijf	$\leq \pm 10 \%$ $\leq \pm 20 \%, \geq +70 \text{ °C}$
Hysteresis	1...10 %
Elektrische gegevens	
Uitgangsfunctie	Tweedraads, NAMUR
Schakelfrequentie	0.2 kHz
Spanning	nom. 8.2 VDC
Stroomopname niet-bedempt	≥ 2.1 mA
Stroomopname bedempt	≤ 1.2 mA
Certificaat volgens	KEMA 02 ATEX 1090X
Interne capaciteit (C _i)/inductantie (L _i)	150 nF/150 μ H
Aanduiding van het apparaat	EX II 1 G Ex ia IIC T6 Ga/II 1 D Ex ia IIIC T135 °C Da (max. U _i = 20 V, I _i = 50 mA, P _i = 200 mW)
Mechanische gegevens	
Bouwvorm	schroefdraad, M30 x 1.5
Afmetingen	44 mm

Aansluitschema



Functieprincipe

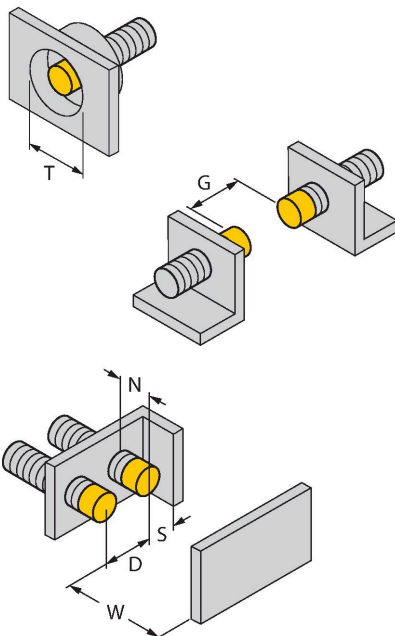
Inductieve sensoren detecteren contactloos en slijtagevrij metalen voorwerpen. Hiervoor gebruiken zij een hoogfrequent elektromagnetisch wisselveld, dat met het te detecteren voorwerp in wisselwerking treedt. Bij inductieve sensoren wordt dit veld door een LC-resonantiekering met een ferrietkern-spoel opgewekt. Inductieve sensoren in een speciale uitvoering kunnen ingezet worden bij temperaturen vanaf -60°C of tot max. +250°C.

Technische gegevens

Materiaal behuizing	roestvast staal, 1.4301 (AISI 304)
Materiaal actief vlak	Kunststof, PA12-GF30
Eindkap	kunststof, EPTR
Max. aandraaimoment behuizingsmoer	75 Nm
Elektrische aansluiting	Kabel
Kabeluitvoering	Ø 5.2 mm, LifYY-T105, PVC, 7 m
Aderdoorsnede	2x 0.5 mm ²
Omgevingsomstandigheden	
Omgevingstemperatuur	-25...+100 °C
	in Ex-omgeving - zie bedieningshandleiding
Vibratiebestendigheid	55 Hz (1 mm)
Schokbestendigheid	30 g (11 ms)
Beschermingsgraad	IP67
MTTF	6198 Jaren volgens SN 29500 (Ed. 99) 40 °C
Schakeltoestandsindicatie	LED, Geel

Montagehandleiding

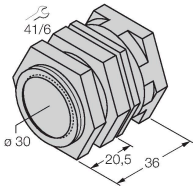
Inbouw instructies / Beschrijving



Afstand D	3 x B
Afstand W	3 x Sn
Afstand T	3 x B
Afstand S	1,5 x B
Afstand G	6 x Sn
Afstand N	20 mm
Diameter van het actief vlak B	Ø 30 mm

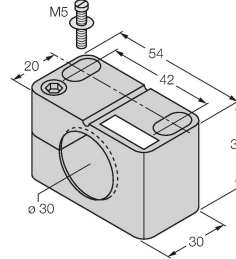
Toebehoren

QM-30 **6945103**



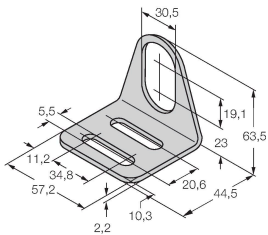
Snelmontagebeugel met vaste aanslag; materiaal: messing verchromd. Externe schroefdraad M36 × 1,5. Opgelet: De schakelafstand van de naderingsschakelaars kan door het gebruik van snelmontagebeugels veranderen.

BST-30B **6947216**



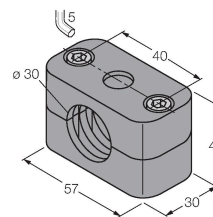
Bevestigingsklem voor sensoren met schroefdraad, met vaste aanslag; materiaal: PA6

MW30 **6945005**



Bevestigingsbeugel voor sensoren met schroefdraad; materiaal: roestvast staal A2 1.4301 (AISI 304)

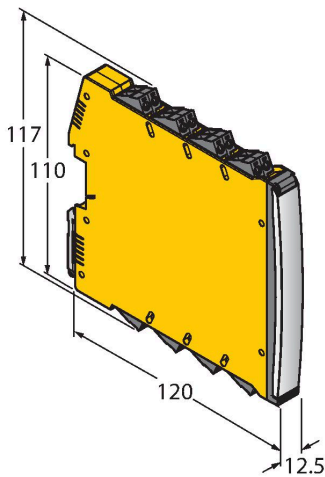
BSS-30 **6901319**



Bevestigingsklem voor sensoren met gladde buis of schroefdraad; materiaal: Polypropyleen

Toebehoren

Afmetingen **Type** **Identnr.**



IMX12-DI01-2S-2T-0/24VDC 7580020

scheidingschakelversterker; tweekanalig; SIL2 volgens IEC 61508; Ex-uitvoering; 2 transistoruitgangen, ingang Namur signaal; uitschakelbare draadbreek- en kortsluitbewaking; programmeerbaar op arbeidsstroom- en ruststroomgedrag; signaalverdubbeling; afneembare schroefklemmen; 12,5 mm breedte; 24VDC voedingsspanning

Handleiding

Correct gebruik	Dit apparaat voldoet aan Richtlijn 2014/34/EG en is geschikt voor gebruik in explosiegevaarlijke omgevingen conform EN 60079-0:2018 en EN 60079-11:2012. Bovendien is het geschikt voor gebruik in veiligheidssystemen waaronder SIL2 (IEC 61508), PL c (ISO 13849-1) met HFT0 en SIL3 (IEC 61508), PL e (ISO 13849-1) met redundante configuratie HFT1. Om te zorgen dat het apparaat naar behoren wordt gebruikt, moeten de nationale voorschriften en richtlijnen worden opgevolgd.
Gebruik in explosieve atmosferen volgens classificering	II 1 G en II 1 D (groep II, categorie 1 G, elektrisch materieel voor gasatmosferen en categorie 1 D, elektrisch materieel voor stofhoudende atmosferen).
Aanduiding (zie apparaat of technische fiche)	⊕ II 1 G en Ex ia IIC T6 Ga en ⊕ II 1 D Ex ia IIC T135°C Da conform EN 60079-0, -11
Toelaatbare omgevingstemperatuur op de plaats van gebruik	Als ATEX categorie II 2 G elektrisch materieel -25...+100 °C, als categorie II 1 G -25...+70 °C en als categorie II 1 D -25...+70 °C. Wij verwijzen naar de ATEX typeverklaring voor de betreffende temperatuurklassen.
Installatie / Inbedrijfname	De apparaten mogen enkel door gekwalificeerd personeel worden opgebouwd, aangesloten en in bedrijf genomen. Het personeel moet voldoende kennis hebben over beschermingsgraden, voorschriften en verordeningen voor elektrisch materieel in het Ex-bereik. Controleer of de classificatie en de aanduiding op het apparaat geschikt is voor de toepassing. Dit apparaat mag uitsluitend worden aangesloten op gecertificeerde Exi-stroomkringen volgens EN 60079-0 en EN 60079-11. De maximaal toegelaten elektrische waarden moeten in acht worden genomen. Na de aansluiting op andere stroomkringen mag de sensor niet meer in EXi installaties worden gebruikt. Bij de koppeling van (bijbehorend) elektrisch materieel moet het "bewijs van de intrinsieke veiligheid" worden geleverd (EN60079-14). OPGELET! Bij gebruik in veiligheidssystemen moet de gehele inhoud van het veiligheidshandboek in acht worden genomen.
Inbouw- en montage-instructies	Vermijd statische ladingen bij kunststoffen apparaten en kabels. Reinig het apparaat enkel met een vochtige doek. Monteer het apparaat niet in de stofstroom en vermijd stofafzetting op de apparaten. Indien de apparaten en kabels mechanisch beschadigd kunnen worden, dienen deze te worden beschermd. Zij moeten tegen sterke elektromagnetische velden worden afgeschermd. De aansluitconfiguratie en de elektrische parameters vindt u terug op het label van het apparaat of in de technische fiche.
Onderhoud/service	Reparaties zijn niet toegestaan. Het certificaat vervalt wanneer de reparaties of ingrepen aan het apparaat niet door de fabrikant worden uitgevoerd. De belangrijkste data uit het certificaat van de fabrikant zijn opgesomd.