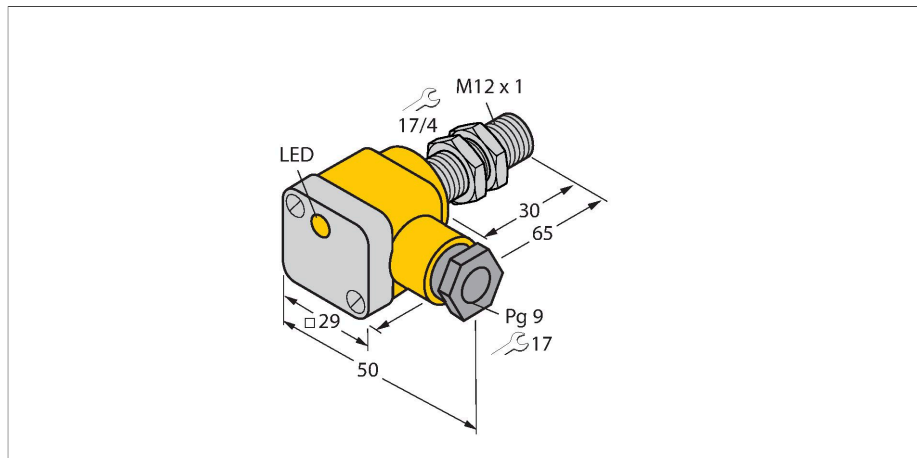


BI2-EG12SK-Y1X

Inductieve sensor



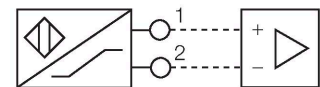
Kenmerken

- schroefdraad, M12 x 1
- roestvaststaal, 1.4301
- DC 2-draads, nom. 8,2 VDC
- uitgang volgens DIN EN 60947-5-6 (NAMUR)
- aansluitklemmenruimte
- ATEX-categorie II 1 G, Ex-zone 0
- ATEX-categorie II 1 D, Ex-zone 20
- SIL2 (modus voor lage vraag) conform IEC 61508, PL c conform ISO 13849-1 bij HFT0
- SIL3 (modus voor volledige vraag) conform IEC 61508, PL e conform ISO 13849-1 met redundante configuratie HFT1

Technische gegevens

| | |
|--|--|
| Type | BI2-EG12SK-Y1X |
| Identnr. | 4012050 |
| Algemene gegevens | |
| Nominale schakelafstand | 2 mm |
| Inbouwvoorwaarde | Bondig |
| Veilige schakelafstand | ≤ (0,81 x S _n) mm |
| Correctiefactoren | St37 = 1; Al = 0,3; roestvast staal = 0,7; Ms = 0,4 |
| Herhalingsnauwkeurigheid | ≤ 2 % van eindwaarde |
| Temperatuurdrift | ≤ ±10 % |
| Hysteresis | 1...10 % |
| Elektrische gegevens | |
| Uitgangsfunctie | Tweedraads, NAMUR |
| Schakelfrequentie | 5 kHz |
| Spanning | nom. 8.2 VDC |
| Stroomopname niet-bedempt | ≥ 2.1 mA |
| Stroomopname bedempt | ≤ 1.2 mA |
| Certificaat volgens | KEMA 02 ATEX 1090X |
| Interne capaciteit (C _i)/inductantie (L _i) | 150 nF/150 µH |
| Aanduiding van het apparaat | Ex II 1 G Ex ia IIC T6 Ga/II 1 D Ex ia IIC T135 °C Da (max. U _i = 20 V, I _i = 20 mA, P _i = 200 mW) |
| Mechanische gegevens | |
| Bouwworm | schroefdraad, M12 x 1 |
| Afmetingen | 65 mm |
| Materiaal behuizing | roestvast staal, 1.4301 (AISI 304) |
| Materiaal deksel aansluitklemmenruimte | kunststof, Ultem |

Aansluitschema



Functieprincipe

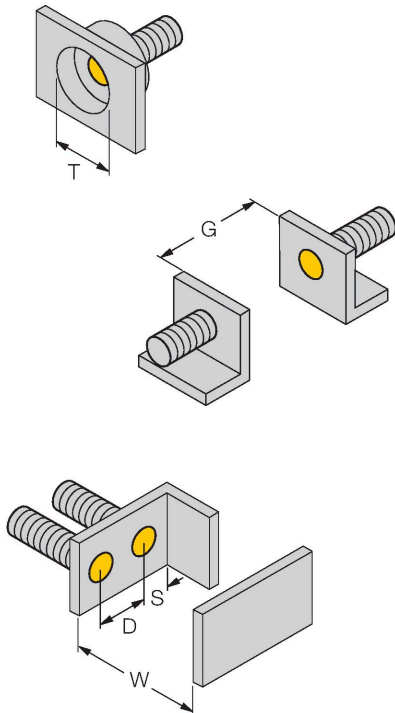
Inductieve sensoren detecteren contactloos en slijtagevrij metalen voorwerpen. Hiervoor gebruiken zij een hoogfrequent elektromagnetisch wisselveld, dat met het te detecteren voorwerp in wisselwerking treedt. Bij inductieve sensoren wordt dit veld door een LC-resonantiekring met een ferrietkern-spoel opgewekt.

Technische gegevens

| | |
|---|---|
| Materiaal behuizing aansluitklemmenruimte | kunststof, PA12-GF30 |
| Materiaal actief vlak | Kunststof, PA12-GF30 |
| Max. aandraaimoment behuizingsmoer | 10 Nm |
| Elektrische aansluiting | Klemmenruimte |
| Klemvermogen | $\leq 2.5 \text{ mm}^2$ |
| Buitendiameter kabel | 4.5...8 mm |
| Omgevingsomstandigheden | |
| Omgevingstemperatuur | -25...+70 °C |
| Vibratiebestendigheid | 55 Hz (1 mm) |
| Schokbestendigheid | 30 g (11 ms) |
| Beschermingsgraad | IP67 |
| MTTF | 6198 Jaren volgens SN 29500 (Ed. 99) 40 °C |
| Schakeltoestandsindicatie | LED, Geel |
| Meegeleverd | schroefbevestiging; 2x rubberafdichting |

Montagehandleiding

Inbouw instructies / Beschrijving



| | |
|--------------------------------|---------|
| Afstand D | 2 x B |
| Afstand W | 3 x Sn |
| Afstand T | 3 x B |
| Afstand S | 1,5 x B |
| Afstand G | 6 x Sn |
| Diameter van het actief vlak B | Ø 12 mm |

Toebehoren

BST-12B

6947212

Bevestigingsklem voor sensoren met schroefdraad, met vaste aanslag; materiaal: PA6



QM-12

6945101

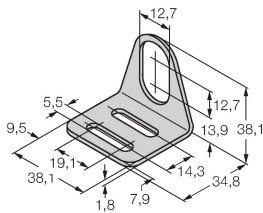
Snelmontagebeugel met vaste aanslag; materiaal: messing verchroomd. Externe schroefdraad M16 × 1. Opgelet: De schakelafstand van de naderingsschakelaars kan door het gebruik van snelmontagebeugels veranderen



MW-12

6945003

Bevestigingsbeugel voor sensoren met schroefdraad; materiaal: roestvast staal A2 1.4301 (AISI 304)



BSS-12

6901321

Bevestigingsklem voor sensoren met gladde buis of schroefdraad; materiaal: Polypropyleen



Toebehoren

Afmetingen

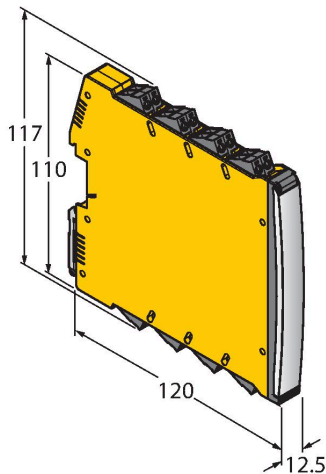
Type

Identnr.

IMX12-DI01-2S-2T-0/24VDC

7580020

scheidingsschakelversterker; tweekanalig; SIL2 volgens IEC 61508; Ex-uitvoering; 2 transistoruitgangen, ingang Namur signaal; uitschakelbare draadbreek- en kortsluitbewaking; programmeerbaar op arbeidsstroom- en ruststroomgedrag; signaalverdubbeling; afneembare schroefklemmen; 12,5 mm breedte; 24VDC voedingsspanning



Handleiding

| | |
|---|--|
| Correct gebruik | Dit apparaat voldoet aan Richtlijn 2014/34/EG en is geschikt voor gebruik in explosiegevaarlijke omgevingen conform EN 60079-0:2018 en EN 60079-11:2012. Bovendien is het geschikt voor gebruik in veiligheidssystemen waaronder SIL2 (IEC 61508), PL c (ISO 13849-1) met HFT0 en SIL3 (IEC 61508), PL e (ISO 13849-1) met redundante configuratie HFT1. Om te zorgen dat het apparaat naar behoren wordt gebruikt, moeten de nationale voorschriften en richtlijnen worden opgevolgd. |
| Gebruik in explosieve atmosferen volgens classificering | II 1 G en II 1 D (groep II, categorie 1 G, elektrisch materieel voor gasatmosferen en categorie 1 D, elektrisch materieel voor stofhoudende atmosferen). |
| Aanduiding (zie apparaat of technische fiche) | Ex II 1 G en Ex ia IIC T6 Ga en Ex II 1 D Ex ia IIIC T135 °C Da conform EN 60079-0, -11 |
| Toelaatbare omgevingstemperatuur op de plaats van gebruik | -25...+70 °C |
| Installatie / Inbedrijfname | De apparaten mogen enkel door gekwalificeerd personeel worden opgebouwd, aangesloten en in bedrijf genomen. Het personeel moet voldoende kennis hebben over beschermingsgraden, voorschriften en verordeningen voor elektrisch materieel in het Ex-bereik. Controleer of de classificatie en de aanduiding op het apparaat geschikt is voor de toepassing. Dit apparaat mag uitsluitend worden aangesloten op gecertificeerde Exi-stroomkringen volgens EN 60079-0 en EN 60079-11. De maximaal toegelaten elektrische waarden moeten in acht worden genomen. Na de aansluiting op andere stroomkringen mag de sensor niet meer in EXi installaties worden gebruikt. Bij de koppeling van (bijbehorend) elektrisch materieel moet het "bewijs van de intrinsieke veiligheid" worden geleverd (EN60079-14). OPGELET! Bij gebruik in veiligheidssystemen moet de gehele inhoud van het veiligheidshandboek in acht worden genomen. |
| Inbouw- en montage-instructies | Vermijd statische ladingen bij kunststoffen apparaten en kabels. Reinig het apparaat enkel met een vochtige doek. Monteer het apparaat niet in de stofstroom en vermijd stofafzetting op de apparaten. Indien de apparaten en kabels mechanisch beschadigd kunnen worden, dienen deze te worden beschermd. Zij moeten tegen sterke elektromagnetische velden worden afgeschermd. De aansluitconfiguratie en de elektrische parameters vindt u terug op het label van het apparaat of in de technische fiche. Om vervuiling te vermijden, de eventueel aanwezige afsluitstop van de kabelwartels resp. de stekkers eerst verwijderen vooraleer de kabels in te voeren resp. de kabelschoenen open te draaien. |
| Onderhoud/service | Reparaties zijn niet toegestaan. Het certificaat vervalt wanneer de reparaties of ingrepen aan het apparaat niet door de fabricant worden uitgevoerd. De belangrijkste data uit het certificaat van de fabricant zijn opgesomd. |