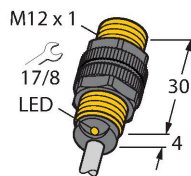


# BI2-P12-Y1X

## Inductieve sensor



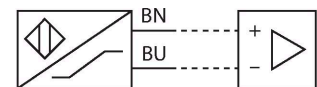
### Kenmerken

- schroefdraad, M12 x 1
- kunststof, PA12-GF30
- DC 2-draads, nom. 8,2 VDC
- uitgang volgens DIN EN 60947-5-6 (NAMUR)
- kabel aansluiting
- ATEX-categorie II 2 G, Ex-zone 1
- ATEX-categorie II 1 D, Ex-zone 20
- SIL 2 (modus voor lage vraag) conform IEC 61508, PL c conform ISO 13849-1 bij HFT0
- SIL 3 (modus voor volledige vraag) conform IEC 61508, PL e conform ISO 13849-1 met redundante configuratie HFT1

### Technische gegevens

Type	BI2-P12-Y1X
Identnr.	40300
<b>Algemene gegevens</b>	
Nominale schakelafstand	2 mm
Inbouwsituatie	Bondig
Veilige schakelafstand	$\leq (0,81 \times S_n)$ mm
Correctiefactoren	St37 = 1; Al = 0,3; roestvast staal = 0,7; Ms = 0,4
Herhalingsnauwkeurigheid	$\leq 2$ % van eindwaarde
Temperatuurdrijf	$\leq \pm 10$ %
Hysteresis	1...10 %
<b>Elektrische gegevens</b>	
Uitgangsfunctie	Tweedraads, NAMUR
Schakelfrequentie	5 kHz
Spanning	nom. 8.2 VDC
Stroomopname niet-bedempt	$\geq 2.1$ mA
Stroomopname bedempt	$\leq 1.2$ mA
Certificaat volgens	KEMA 02 ATEX 1090X
Interne capaciteit (C)/inductantie (L)	150 nF/150 $\mu$ H
Aanduiding van het apparaat	EX II 2 G Ex ia IIC T6 Gb/II 1 D Ex ia IIIC T135 °C Da  (max. $U_i = 20$ V, $I_i = 20$ mA, $P_i = 200$ mW)
<b>Mechanische gegevens</b>	
Bouwworm	schroefdraad, M12 x 1
Afmetingen	34 mm
Materiaal behuizing	Kunststof, PA12-GF30
Materiaal actief vlak	Kunststof, PA12-GF30
Eindkap	kunststof, EPTR

### Aansluitschema



### Functieprincipe

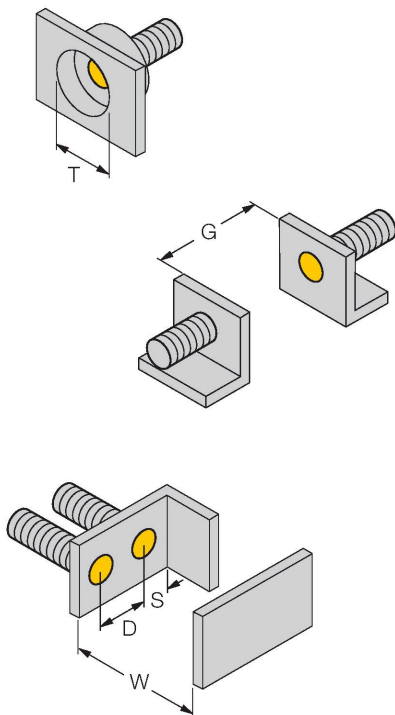
Inductieve sensoren detecteren contactloos en slijtagevrij metalen voorwerpen. Hiervoor gebruiken zij een hoogfrequent elektromagnetisch wisselveld, dat met het te detecteren voorwerp in wisselwerking treedt. Bij inductieve sensoren wordt dit veld door een LC-resonantiekring met een ferrietkern-spoel opgewekt.

## Technische gegevens

Max. aandraaimoment behuizingsmoer	1 Nm
Elektrische aansluiting	Kabel
Kabeluitvoering	Ø 5.2 mm, Blauw, LifYY, PVC, 2 m
Aderdoorsnede	2x 0.34 mm <sup>2</sup>
<b>Omgevingsomstandigheden</b>	
Omgevingstemperatuur	-25...+70 °C
Vibratiebestendigheid	55 Hz (1 mm)
Schokbestendigheid	30 g (11 ms)
Beschermingsgraad	IP67
MTTF	6198 Jaren volgens SN 29500 (Ed. 99) 40 °C
Schakeltoestandsindicatie	LED, Geel

## Montagehandleiding

### Inbouw instructies / Beschrijving



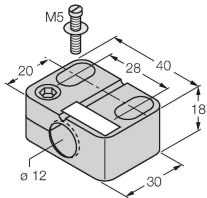
Afstand D	2 x B
Afstand W	3 x Sn
Afstand T	3 x B
Afstand S	1,5 x B
Afstand G	6 x Sn
Diameter van het actief vlak B	Ø 12 mm

## Toebehoren

BST-12B

6947212

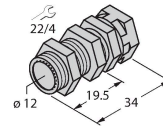
Bevestigingsklem voor sensoren met schroefdraad, met vaste aanslag; materiaal: PA6



QM-12

6945101

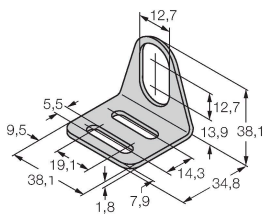
Snelmontagebeugel met vaste aanslag; materiaal: messing verchroomd. Externe schroefdraad M16 x 1. Opgelet: De schakelafstand van de naderingsschakelaars kan door het gebruik van snelmontagebeugels veranderen



MW12

6945003

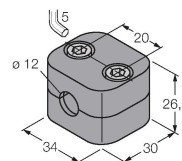
Bevestigingsbeugel voor sensoren met schroefdraad; materiaal: roestvast staal A2 1.4301 (AISI 304)



BSS-12

6901321

Bevestigingsklem voor sensoren met gladde buis of schroefdraad; materiaal: Polypropyleen



## Toebehoren

Afmetingen

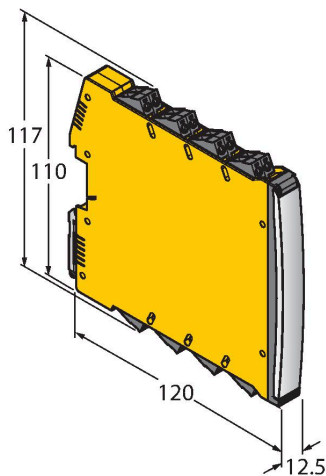
Type

Identnr.

IMX12-DI01-2S-2T-0/24VDC

7580020

scheidingsschakelversterker; tweekanaalig; SIL2 volgens IEC 61508; Ex-uitvoering; 2 transistoruitgangen, ingang Namur signaal; uitschakelbare draadbreek- en kortsluitbewaking; programmeerbaar op arbeidsstroom- en ruststroomgedrag; signaalverdubbeling; afneembare schroefklemmen; 12,5 mm breedte; 24VDC voedingsspanning



## Handleiding

Correct gebruik	Dit apparaat voldoet aan de richtlijn 2014/34/EU en is volgens EN 60079-0:2018 en EN 60079-11:2012 geschikt voor gebruik in explosiegevaarlijke atmosferen. Daarnaast is het geschikt voor toepassingen in veiligheidssystemen met inbegrip van SIL2 volgens IEC 61508. Voor een correcte werking dienen de nationale voorschriften en bepalingen in acht te worden genomen.
Gebruik in explosieve atmosferen volgens classificering	II 2 G en II 1 D (groep II, categorie 2 G, elektrisch materieel voor gasatmosferen en categorie 1 D, elektrisch materieel voor stofhoudende atmosferen).
Aanduiding (zie apparaat of technische fiche)	Ex II 2 G en Ex ia IIC T6 Gb en Ex II 1 D Ex ia IIIC T135 °C Da conform EN 60079-0, -11
Toelaatbare omgevingstemperatuur op de plaats van gebruik	-25...+70 °C
Installatie / Inbedrijfname	De apparaten mogen enkel door gekwalificeerd personeel worden opgebouwd, aangesloten en in bedrijf genomen. Het personeel moet voldoende kennis hebben over beschermingsgraden, voorschriften en verordeningen voor elektrisch materieel in het Ex-bereik. Controleer of de classificatie en de aanduiding op het apparaat geschikt is voor de toepassing.  Dit apparaat mag uitsluitend worden aangesloten op gecertificeerde Exi-stroomkringen volgens EN 60079-0 en EN 60079-11. De maximaal toegelaten elektrische waarden moeten in acht worden genomen. Na de aansluiting op andere stroomkringen mag de sensor niet meer in EXi installaties worden gebruikt. Bij de koppeling van (bijbehorend) elektrisch materieel moet het "bewijs van de intrinsieke veiligheid" worden geleverd (EN60079-14). OPGELET! Bij gebruik in veiligheidssystemen moet de gehele inhoud van het veiligheidshandboek in acht worden genomen.
Inbouw- en montage-instructies	Vermijd statische ladingen bij kunststoffen apparaten en kabels. Reinig het apparaat enkel met een vochtige doek. Monteer het apparaat niet in de stofstroom en vermijd stofafzetting op de apparaten. Indien de apparaten en kabels mechanisch beschadigd kunnen worden, dienen deze te worden beschermd. Zij moeten tegen sterke elektromagnetische velden worden afgeschermd. De aansluitconfiguratie en de elektrische parameters vindt u terug op het label van het apparaat of in de technische fiche.
Onderhoud/service	Reparaties zijn niet toegestaan. Het certificaat vervalt wanneer de reparaties of ingrepen aan het apparaat niet door de fabricant worden uitgevoerd. De belangrijkste data uit het certificaat van de fabricant zijn opgesomd.