

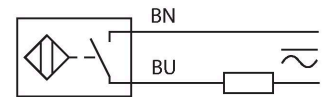
# BI2-EG08-AZ14X

## Inductieve sensor

### Kenmerken

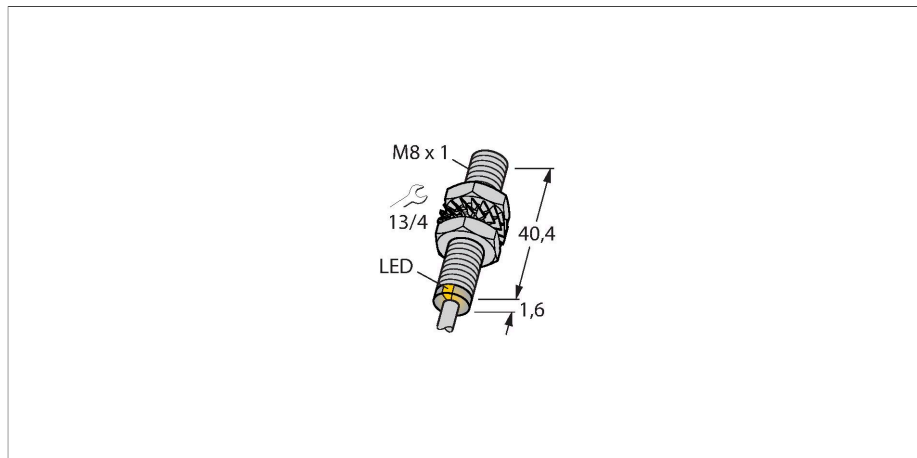
- schroefdraad, M8 x 1
- roestvaststaal, 1.4427 SO
- AC 2-draads, 20...132 VAC
- DC 2-draads, 10...140 VDC
- N.O.-contact
- kabelaanluiting

### Aansluitschema



### Functieprincipe

Inductieve sensoren detecteren contactloos en slijtagevrij metalen voorwerpen. Hiervoor gebruiken zij een hoogfrequent elektromagnetisch wisselveld, dat met het te detecteren voorwerp in wisselwerking treedt. Bij inductieve sensoren wordt dit veld door een LC-resonantiekring met een ferrietkern-spoel opgewekt.



### Technische gegevens

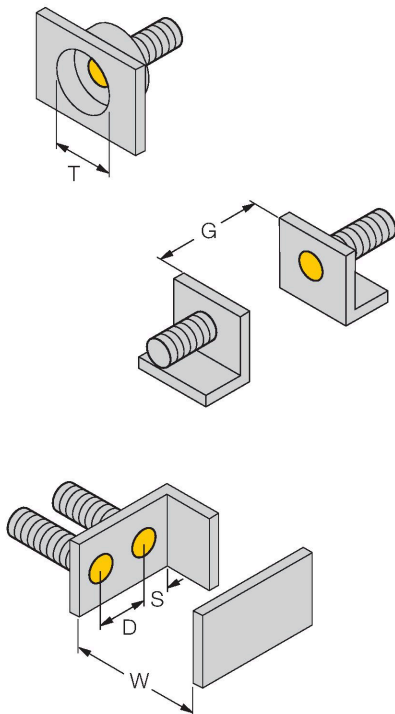
Type	BI2-EG08-AZ14X
Identnr.	4100001
<b>Algemene gegevens</b>	
Nominale schakelafstand	2 mm
Inbouwvoorwaarde	Bondig
Veilige schakelafstand	$\leq (0,81 \times S_n)$ mm
Correctiefactoren	St37 = 1; Al = 0,3; roestvast staal = 0,7; Ms = 0,4
Herhalingsnauwkeurigheid	$\leq 2$ % van eindwaarde
Temperatuurdrift	$\leq \pm 10$ %
Hysteresis	1...15 %
<b>Elektrische gegevens</b>	
Bedrijfsspanning	20...132 VAC
Bedrijfsspanning	10...140 VDC
AC nominale bedrijfsstroom	$\leq 100$ mA
DC nominale bedrijfsstroom	$\leq 100$ mA
Frequentie	$\geq 50 \dots \leq 60$ Hz
Reststroom	$\leq 0,6$ mA
Isolatie-testspanning	$\leq 1,5$ kV
Stootstroom	$\leq 0,2$ A (...10 ms; max 0,2 A)
Spanningsverlies bij $I_0$	$\leq 6$ V
Uitgangsfunctie	Tweedraads, N.O.-contact, tweedraads
Kleinste bedrijfsstroom	$\geq 3$ mA
Schakelfrequentie	0.02 kHz
<b>Mechanische gegevens</b>	
Bouwworm	schroefdraad, M8 x 1
Afmetingen	42 mm

## Technische gegevens

Materiaal behuizing	roestvast staal, 1.4427 SO
Materiaal actief vlak	Kunststof, PA12-GF30
Eindkap	kunststof, PA12-GF30
Max. aandraaimoment behuizingsmoer	5 Nm
Elektrische aansluiting	Kabel
Kabeluitvoering	Ø 5.2 mm, Grijs, LifYY-11Y, PUR, 2 m
Aderdoorsnede	2x 0.34 mm <sup>2</sup>
<b>Omgevingsomstandigheden</b>	
Omgevingstemperatuur	-25...+70 °C
Vibratiebestendigheid	55 Hz (1 mm)
Schokbestendigheid	30 g (11 ms)
Beschermingsgraad	IP67
MTTF	2283 Jaren volgens SN 29500 (Ed. 99) 40 °C
Schakeltoestandsindicatie	LED, Geel

## Montagehandleiding

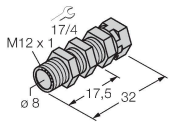
### Inbouw instructies / Beschrijving



Afstand D	2 x B
Afstand W	3 x Sn
Afstand T	3 x B
Afstand S	1,5 x B
Afstand G	6 x Sn
Diameter van het actief vlak B	Ø 8 mm

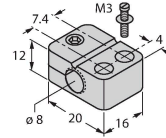
## Toebehoren

**QM-08** **6945100**



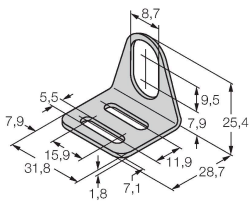
bevestigingsbeugel voor snelle montage met vaste aanslag; materiaal: messing verchromd  
Externe schroefdraad M12 x 1.  
Opgelet: De schakelafstand van de naderingsschakelaars kan door het gebruik van bevestigingsbeugels voor snelle montage verkleinen.

**BST-08B** **6947210**



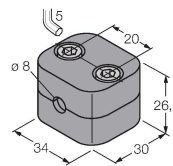
Bevestigingsklem voor sensoren met schroefdraad, met vaste aanslag; materiaal: PA6

**MW-08** **6945008**



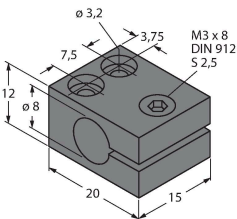
Bevestigingsbeugel voor sensoren met schroefdraad; materiaal: roestvast staal A2 1.4301 (AISI 304)

**BSS-08** **6901322**



Bevestigingsklem voor sensoren met glatte buis of schroefdraad; materiaal: Polypropyleen

**MBS80** **69479**



Bevestigingsklem voor sensoren met schroefdraad; materiaal montageblok: aluminium, geanodiseerd