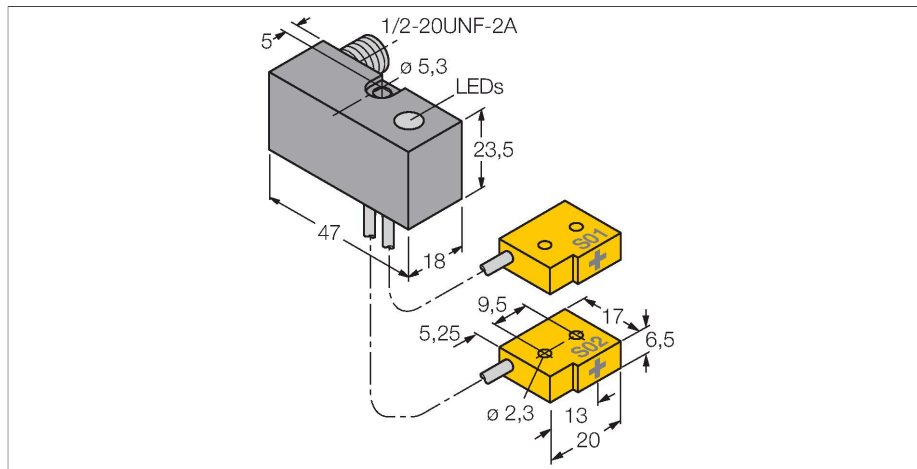


NI2-Q6.5-ADZ32-0.16-FSB5.4X4/S304

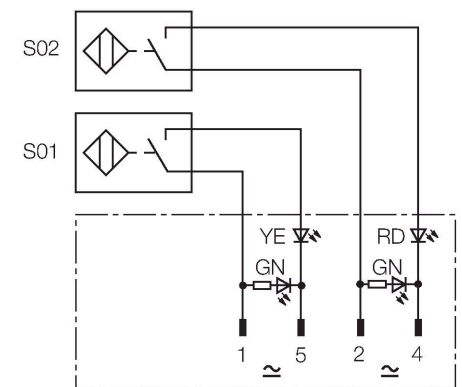
Inductieve sensor – positiecontroller voor de klemtechniek



Kenmerken

- rechthoekig, hoogte 23,5mm
- kunststof, PBT-GF20-V0
- Magneetveldvast (lasvast) voor gelijk- en wisselvelden tot 100 mT
- AC 4-draads, 20...250 VAC
- DC 4-draads, 10...300 VDC
- 2 x N.O.
- connector, 1/2"

Aansluitschema



Functieprincipe

TURCK biedt speciale positiecontrollers voor de klemtechniek, bestaande uit twee miniatuursensoren, als een gepaste oplossing voor "open/gesloten" detectie. Turck biedt een nagenoeg onbeperkt aantal combinaties uit vier verschillende power-blokken en meer dan 40 verschillende sensormodulebouwvormen.

Technische gegevens

Type	NI2-Q6.5-ADZ32-0.16-FSB5.4X4/S304
Identnr.	4200203
Special version	S304 Komt overeen met: 2 x Ni../Bi../-AP(N)6/S34. Functie voor Device Net. Gespecificeerde lengte aan connector FS4.4/FS4.4K of FSF5.5/FSF5.5K (met PE-aansluiting) of FS4.4X3. Voorbeeldbestelling : Ni2-Q6.5-AP6-0.1-FSF4.4X3/S304

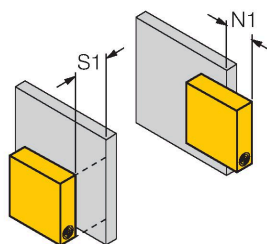
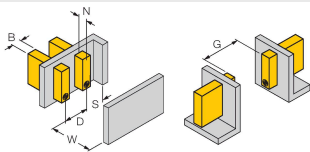
Algemene gegevens	
Nominale schakelafstand	2 mm
Inbouwsituatie	Niet-bondig
Veilige schakelafstand	$\leq (0,81 \times S_n)$ mm
Correctiefactoren	St37 = 1; AL = 0,7; roestvast staal = 0,75; Ms = 0,45
Herhalingsnauwkeurigheid	$\leq 2 \%$ van eindwaarde
Temperatuurdrijf	$\leq \pm 10 \%$
Hysteresis	3...15 %
Elektrische gegevens	
Bedrijfsspanning U_b	20...250 VAC
Bedrijfsspanning U_b	10...300 VDC
AC nominale bedrijfsstroom	≤ 100 mA
DC nominale bedrijfsstroom I_b	≤ 100 mA
Frequentie	$\geq 50 \dots \leq 60$ Hz
Reststroom	≤ 1.7 mA
Isolatie-testspanning	1.5 kV
Stootstroom	≤ 1 A (≤ 10 ms max. 5 Hz)
Kortsluitbeveiliging	Ja/Vastklikkend
Spanningsverlies bij I_b	≤ 6 V

Technische gegevens

Beveiliging tegen kabelbreuk/omgekeerde polariteit	Ja/Volledig
Uitgangsfunctie	Vierdraads, 2 x N.O., tweedraads
Kleinste bedrijfsstroom	≥ 3 mA
Schakelfrequentie	0.02 kHz
Mechanische gegevens	
Bouwworm	positiecontroller voor de klemtechniek, Q6,5
Afmetingen	47 x 18 x 23.5 mm
Materiaal behuizing	Kunststof, PBT-GF20-V0
Materiaal actief vlak	Kunststof, PP GR-20
Elektrische aansluiting	Connector, 1/2"
Kabeluitvoering	$\varnothing 2$ mm, Grijs, Lif9Y-11Y, PUR, 0.16 m
Aderdoorsnede	3x 0.08 mm ²
Draad	40 x 0.05 mm
Omgevingsomstandigheden	
Omgevingstemperatuur	-25...+70 °C
Vibratiebestendigheid	55 Hz (1 mm)
Schokbestendigheid	30 g (11 ms)
Beschermingsgraad	IP67
MTTF	2283 Jaren volgens SN 29500 (Ed. 99) 40 °C
Bedrijfsspanningsindicatie	2 x LED, groen
Schakeltoestandsindicatie	2 x LED, Geel/rood

Montagehandleiding

Inbouw instructies / Beschrijving



Afstand D	3 x B
Afstand W	3 x Sn
Afstand S	1,5 x B
Afstand G	6 x Sn
Afstand N	2 x Sn
Breedte van het actief vlak B	6.5 mm

Hou er rekening mee, dat deze sensor niet-bondig moet worden ingebouwd.

Onder de volgende omstandigheden is echter een gedeeltelijk bondige, eenzijdige inbouw mogelijk:

afstand N1 = 0 mm bij gelijktijdige afstand S1 = 1 mm of
afstand N1 = 1 mm bij gelijktijdige afstand S1 = 0 mm

De waarden gelden bij inbouw in aluminium

afstand N1 = 0 mm bij gelijktijdige afstand S1
= 5 mm of
afstand N1 = 5 mm bij gelijktijdige afstand S1
= 0 mm
De waarden gelden bij inbouw in St37.
