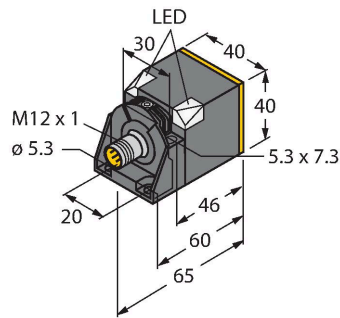


NI35U-CK40-AD4X-H1144

Inductieve sensor

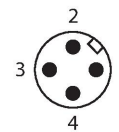
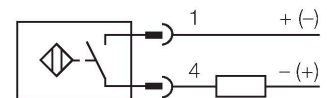


Kenmerken

- rechthoekig, hoogte 40 mm
- actief vlak in 5 richtingen positioneerbaar
- kunststof, PBT-GF30-V0
- hoek-LED's met intense lichtsterkte
- optimaal zicht op bedrijfsspanningsindicatie en schakeltoestandsindicatie in elke inbouw situatie
- Factor 1 voor alle metalen
- Magneetveldvast
- DC 2-draads, 10...65 VDC
- N.O.-contact
- connector M12 x 1

Technische gegevens

Type	NI35U-CK40-AD4X-H1144
Identnr.	4280232
Algemene gegevens	
Nominale schakelafstand	35 mm
Inbouwvoorwaarde	Niet-bondig
Veilige schakelafstand	$\leq (0,81 \times S_n)$ mm
Herhalingsnauwkeurigheid	$\leq 2 \%$ van eindwaarde
Temperatuurdrift	$\leq \pm 10 \%$
	$\leq \pm 15 \%$, $\leq -25 \text{ °C}$ v $\geq +70 \text{ °C}$
Hysteresis	3...20 %
Elektrische gegevens	
Bedrijfsspanning	10...65 VDC
Restriempelspanning	$\leq 10 \%$ U_{ss}
DC nominale bedrijfsstroom	≤ 100 mA
Reststroom	≤ 0.8 mA
Isolatietestspanning	≤ 0.5 kV
Kortsluitbeveiliging	Ja / Pulserend
Spanningsverlies bij I_0	≤ 5 V
Draadbreukbeveiliging / Ompoolbeveiliging	Volledig
Uitgangsfunctie	Tweedraads, N.O.-contact, tweedraads
Gelijkstroombestendigheid	300 mT
Wisselveldbestendigheid	300 mT _{ss}
Kleinste bedrijfsstroom	≥ 3 mA
Schakelfrequentie	0.01 kHz
Mechanische gegevens	
Bouwworm	Rechthoekig, CK40



Functieprincipe

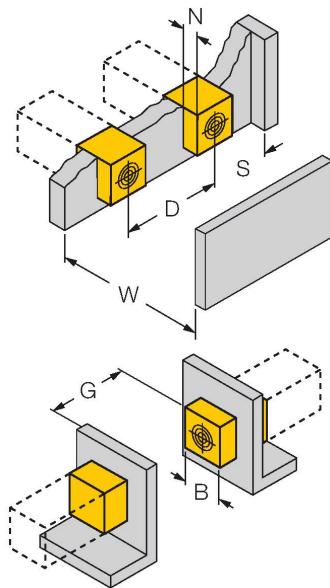
Inductieve sensoren detecteren contactloos en slijtagevrij metalen voorwerpen. uprox+-sensoren hebben vanwege hun gepatenteerde multispoelsysteem aanzienlijke voordelen. Zij onderscheiden zich door de grootste schakelafstanden, maximale flexibiliteit, maximale bedrijfszekerheid en een efficiënte standaardisering.

Technische gegevens

Afmetingen	65 x 40 x 40 mm
	actief vlak in 5 richtingen positioneerbaar
Materiaal behuizing	Kunststof, PBT-GF20-V0, zwart
Materiaal actief vlak	Kunststof, PA12-GF30, Geel
Elektrische aansluiting	Connector, M12 × 1
Omgevingsomstandigheden	
Omgevingstemperatuur	-25...+70 °C
Vibratiebestendigheid	55 Hz (1 mm)
Schokbestendigheid	30 g (11 ms)
Beschermingsgraad	IP67
MTTF	874 Jaren volgens SN 29500 (Ed. 99) 40 °C
Schakeltoestandsindicatie	2 x LED, Geel
Meegeleverd	bevestigingsklem BS4-CK40

Montagehandleiding

Inbouw instructies / Beschrijving



Afstand D	3 x B
-----------	-------

Afstand W	3 x Sn
-----------	--------

Afstand S	1.5 x B
-----------	---------

Afstand G	6 x Sn
-----------	--------

Afstand N	1 x B
-----------	-------

Breedte van het actief vlak B	40 mm
-------------------------------	-------

Tot 4-zijdig bondige opbouw mogelijk

Opbouw 1-zijdig: Sr = 28 mm

Opbouw 2-zijdig: Sr = 24 mm

Opbouw 3-zijdig: Sr = 19 mm

Opbouw 4-zijdig: Sr = 12 mm

Opbouw op de achterzijde mogelijk zonder schakelafstandsvermindering.

Overbondige inbouw met schakelafstandsvermindering mogelijk.

De aangegeven waarden hebben betrekking op een staalplaat van 1 mm dik.

Toebehoren

BSS-CP40**6901318**

Bevestigingsklem voor rechthoekige
bouwvorm 40 x 40 mm; Materiaal:
Polypropyleen

