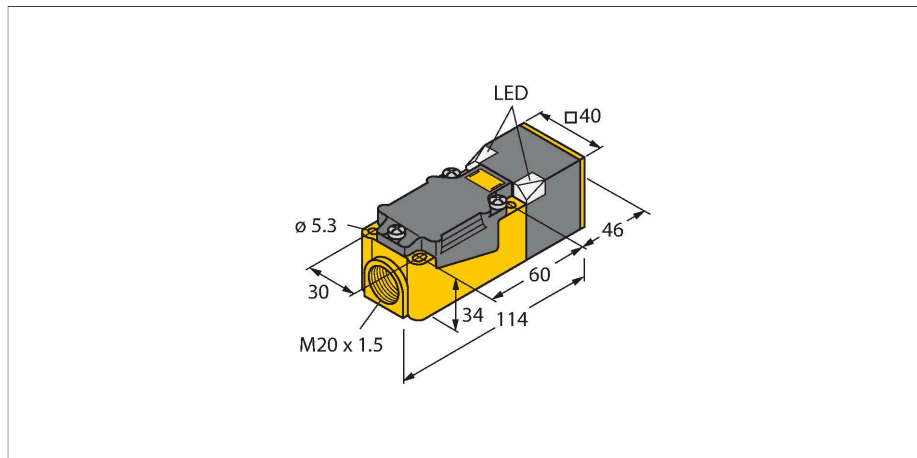


# BI15U-CP40-FDZ30X2

## Inductieve sensor



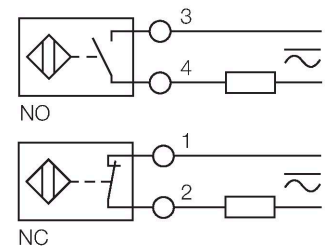
### Kenmerken

- rechthoekig, hoogte 40 mm
- actief vlak in 9 richtingen positioneerbaar
- kunststof, PBT-GF30-V0
- hoek-LED's met intense lichtsterkte
- optimaal zicht op bedrijfsspanningsindicatie en schakeltoestandsindicatie in elke inbouwsituatie
- Factor 1 voor alle metalen
- Beschermingsklasse IP68
- Magneetveldvast
- Uitgebreid temperatuurbereik
- Hoge schakelfrequentie
- AC 2-draads, 20...250 VAC
- DC 2-draads, 10...300 VDC
- aansluitprogrammeerbaar (NC/NO)
- aansluitklemmenruimte

### Technische gegevens

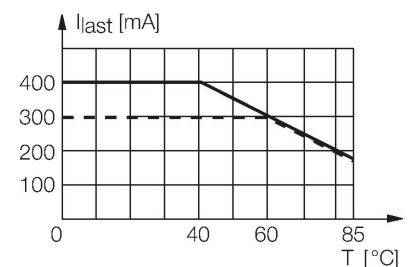
Type	BI15U-CP40-FDZ30X2
Identnr.	4280600
<b>Algemene gegevens</b>	
Nominale schakelafstand	15 mm
Inbouwvoorwaarde	Bondig
Veilige schakelafstand	$\leq (0,81 \times S_n)$ mm
Herhalingsnauwkeurigheid	$\leq 2 \%$ van eindwaarde
Temperatuurdrift	$\leq \pm 10 \%$
	$\leq \pm 15 \%$ , $\leq -25 \text{ °C}$ v $\geq +70 \text{ °C}$
Hysteresis	3...15 %
<b>Elektrische gegevens</b>	
Bedrijfsspanning	20...250 VAC
Bedrijfsspanning	10...300 VDC
AC nominale bedrijfsstroom	$\leq 400$ mA
DC nominale bedrijfsstroom	$\leq 300$ mA
Frequentie	$\geq 50 \dots \leq 60$ Hz
Reststroom	$\leq 1.7$ mA
Isolatie-testspanning	$\leq 1.5$ kV
Stootstroom	$\leq 3$ A ( $\leq 20$ ms max. 5 Hz)
Kortsluitbeveiliging	Ja / Vastklikkend
Spanningsverlies bij $I_0$	$\leq 6$ V
Draadbreukbeveiliging / Ompoolbeveiliging	Ja / Volledig
Uitgangsfunctie	Tweedraads, aansluitprogrammeerbaar, tweedraads
Gelijkstroombestendigheid	300 mT
Wisselveldbestendigheid	300 mT <sub>ss</sub>
Kleinste bedrijfsstroom	$\geq 3$ mA

### Aansluitschema



### Functieprincipe

Inductieve sensoren detecteren contactloos en slijtagevrij metalen voorwerpen. Uprox factor 1-sensoren hebben vanwege hun gepatenteerde ferrietloze multispoelsysteem aanzienlijke voordelen. Zij detecteren alle metalen met dezelfde schakelafstand, zijn magneetveldvast en beschikken over grote schakelafstanden.

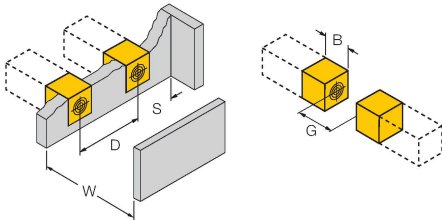


## Technische gegevens

Beschermingsklasse	□
Schakelfrequentie	0.01 kHz
<b>Mechanische gegevens</b>	
Bouwworm	Rechthoekig, CP40
Afmetingen	114 x 40 x 40 mm
Materiaal behuizing	Kunststof, PBT-GF30-V0, zwart
Materiaal actief vlak	Kunststof, PA6-GF30-X, Geel
Elektrische aansluiting	Klemmenruimte
Klemvermogen	≤ 2.5 mm <sup>2</sup>
<b>Omgevingsomstandigheden</b>	
Omgevingstemperatuur	-30...+85 °C
Vibratiebestendigheid	55 Hz (1 mm)
Schokbestendigheid	30 g (11 ms)
Beschermingsgraad	IP68
MTTF	874 Jaren volgens SN 29500 (Ed. 99) 40 °C
Bedrijfsspanningsindicatie	LED, groen
Schakeltoestandsindicatie	LED, Geel

## Montagehandleiding

### Inbouw instructies / Beschrijving



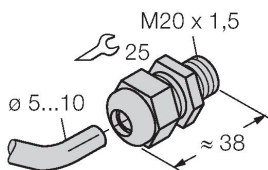
Afstand D	80 mm
Afstand W	45 mm
Afstand S	40 mm
Afstand G	90 mm
Breedte van het actief vlak B	40 mm

## Toebehoren

STRM M20X1.5 SCHWARZ

6965902

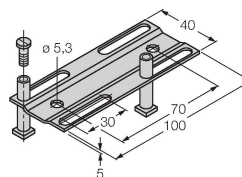
Kabelwartel M20 x 1,5



JS025/037

69429

montage-instelrail voor rechthoekige  
bouwworm CK40 / CP40; materiaal:  
VA 1.4301



BSS-CP40

6901318

Bevestigingsklem voor rechthoekige  
bouwvorm 40 x 40 mm; Materiaal:  
Polypropyleen

