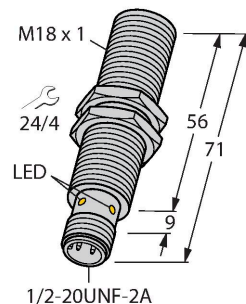


BI5U-G18-ADZ30X2-B3331

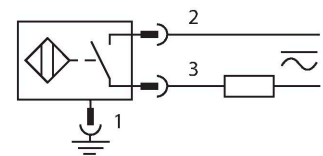
Inductieve sensor



Kenmerken

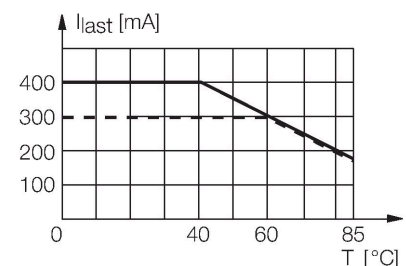
- M18 x 1 schroefdraad
- messing verchroomd
- Factor 1 voor alle metalen
- Beschermingsklasse IP68
- Magneetveldvast
- Uitgebreid temperatuurbereik
- Hoge schakelfrequentie
- AC 2-draads, 20...250 VAC
- DC 2-draads, 10...300 VDC
- N.O.-contact
- connector, 1/2"

Aansluitschema



Functieprincipe

Inductieve sensoren detecteren contactloos en slijtagevrij metalen voorwerpen. Uprox factor 1-sensoren hebben vanwege hun gepatenteerde ferrietloze multipoelsysteem aanzienlijke voordelen. Zij detecteren alle metalen met dezelfde schakelafstand, zijn magneetveldvast en beschikken over grote schakelafstanden.



Technische gegevens

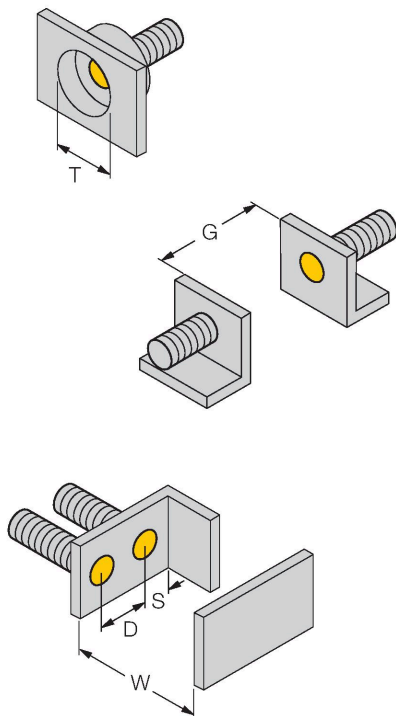
Type	BI5U-G18-ADZ30X2-B3331
Identnr.	4281213
Algemene gegevens	
Nominale schakelafstand	5 mm
Inbouwsituatie	Bondig
Veilige schakelafstand	$\leq (0,81 \times S_n)$ mm
Herhalingsnauwkeurigheid	$\leq 2 \%$ van eindwaarde
Temperatuurdriфт	$\leq \pm 10 \%$
	$\leq \pm 15 \%$, $\leq -25 \text{ °C}$ v $\geq +70 \text{ °C}$
Hysteresis	3...15 %
Elektrische gegevens	
Bedrijfsspanning U_b	20...250 VAC
Bedrijfsspanning U_b	10...300 VDC
AC nominale bedrijfsstroom	≤ 400 mA
DC nominale bedrijfsstroom I_b	≤ 300 mA
Frequentie	$\geq 50 \dots \leq 60$ Hz
Reststroom	≤ 1.7 mA
Isolatie-testspanning	1.5 kV
Stootstroom	≤ 3 A (≤ 20 ms max. 5 Hz)
Kortsluitbeveiliging	Ja/Vastklikkend
Spanningsverlies bij I_b	≤ 6 V
Beveiliging tegen kabelbreuk/omgekeerde polariteit	Ja/Volledig
Uitgangsfunctie	Tweedraads, N.O.-contact, tweedraads
Gelijkstroombestendigheid	300 mT
Wisselveldbestendigheid	300 mT _{ss}
Kleinste bedrijfsstroom	≥ 3 mA
Schakelfrequentie	0.01 kHz

Technische gegevens

Mechanische gegevens	
Bouwworm	schroefdraad, M18 x 1
Afmetingen	71 mm
Materiaal behuizing	metaal, CuZn, verchromd
Materiaal actief vlak	Kunststof, PBT-GF30
Max. aandraaimoment behuizingsmoer	25 Nm
Elektrische aansluiting	Connector, 1/2"
Omgevingsomstandigheden	
Omgevingstemperatuur	-30...+85 °C
Vibratiebestendigheid	55 Hz (1 mm)
Schokbestendigheid	30 g (11 ms)
Beschermingsgraad	IP68
MTTF	874 Jaren volgens SN 29500 (Ed. 99) 40 °C
Bedrijfsspanningsindicatie	LED, groen
Schakeltoestandsindicatie	LED, Geel

Montagehandleiding

Inbouw instructies / Beschrijving



Afstand D	2 x B
Afstand W	3 x Sn
Afstand T	3 x B
Afstand S	1,5 x B
Afstand G	6 x Sn
Diameter van het actief vlak B	Ø 18 mm

Toebehoren

MW18

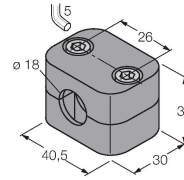
6945004



Bevestigingsbeugel voor sensoren met schroefdraad; materiaal: roestvast staal A2 1.4301 (AISI 304)

BSS-18

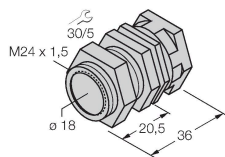
6901320



Bevestigingsklem voor sensoren met gladde buis of schroefdraad; materiaal: Polypropyleen

QM-18

6945102



Snelmontagebeugel met vaste aanslag; materiaal: messing verchroomd. Externe schroefdraad M24 × 1,5. Opgelet: De schakelafstand van de naderingsschakelaars kan door het gebruik van snelmontagebeugels veranderen.