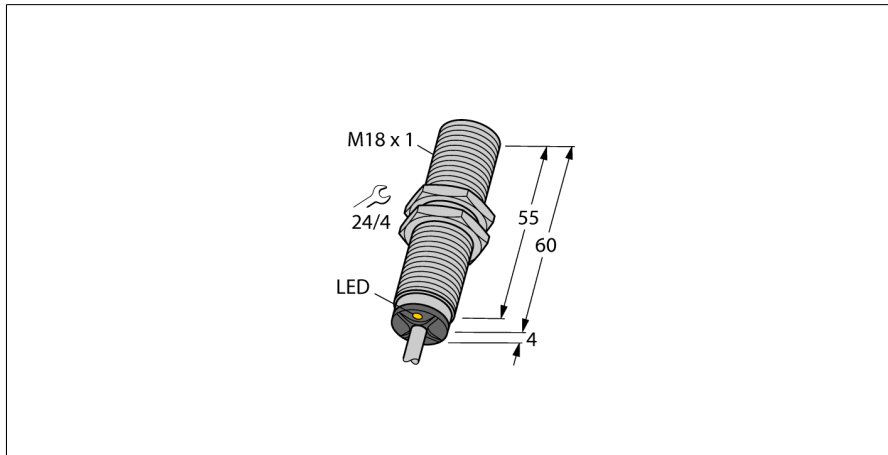
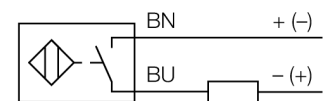


Inductieve sensor BI5U-M18M-AD4X



- schroefdraad, M18 x 1
- messing verchroomd
- Factor 1 voor alle metalen
- Magneetveldvast
- DC 2-draads, 10...65 VDC
- N.O.-contact
- kabelaansluiting

Aansluitschema



Type	BI5U-M18M-AD4X
Identnr.	4405067

Algemene gegevens	
Nominale schakelafstand S_n	5 mm
Inbouwsituatie	Bondig
Veilige schakelafstand	$\leq (0,81 \times S_n)$ mm
Herhalingsnauwkeurigheid	$\leq 2\%$ van eindwaarde
Temperatuurdrift	$\leq \pm 10\%$ $\leq \pm 15\%$, $\leq -25^\circ\text{C}$ v $\geq +70^\circ\text{C}$
Hysteresis	3...20 %

Elektrische gegevens	
Bedrijfsspanning U_b	10...65 VDC
Ripple U_r	$\leq 10\%$ U_{Bmax}
DC nominale bedrijfsstroom I_b	≤ 100 mA
Reststroom	$\leq 0,8$ mA
Isolatie-testspanning	0,5 kV
Kortsluitbeveiliging	Ja/Pulserend
Spanningsverlies bij I_b	≤ 5 V
Uitgangsfunctie	Tweedraads, N.O.-contact, tweedraads
Gelijkstroombestendigheid	300 mT
Wisselveldbestendigheid	300 mT _{ss}
Kleinste bedrijfsstroom I_m	≥ 3 mA
Schakelfrequentie	0,01 kHz

Mechanische gegevens	
Bouwworm	schroefdraad, M18 x 1
Afmetingen	64 mm
Materiaal behuizing	metaal, CuZn, verchroomd
Materiaal actief vlak	Kunststof, LCP
Eindkap	kunststof, EPTR
Max. aandraaimoment behuizingsmoer	25 Nm
Elektrische aansluiting	Kabel
Kabeluitvoering	$\varnothing 5,2$ mm, LifYY, PVC, 2 m
Aderdoorsnede	2x 0,34 mm ²

Functieprincipe

Inductieve sensoren detecteren contactloos en slijtagevrij metalen voorwerpen. uprox+-sensoren hebben vanwege hun gepatenteerde multispoelsysteem aanzienlijke voordelen. Zij onderscheiden zich door de grootste schakelafstanden, maximale flexibiliteit, maximale bedrijfszekerheid en een efficiënte standaardisering.

Omgevingsomstandigheden	
Omgevingstemperatuur	-25...+70 °C
Vibratiebestendigheid	55 Hz (1 mm)
Schokbestendigheid	30 g (11 ms)
Beschermingsgraad	IP68
MTTF	874 Jaren volgens SN 29500 (Ed. 99) 40 °C
Schakeltoestandsindicatie	
	LED, Geel

Toebehoren

Type	Ident no.		Afmetingen
BL20-4DI-NAMUR	6827212	4 digitale ingangen volgens EN 60947-5-6. Voor NAMUR-sensoren, spanningsvrije contacten of uprox+ tweedraads DC sensoren.	
MW-18	6945004	Bevestigingsbeugel voor sensoren met schroefdraad; materiaal: roestvast staal A2 1.4301 (AISI 304)	
BSS-18	6901320	Bevestigingsklem voor sensoren met gladde buis of schroefdraad; materiaal: Polypropyleen	
QM-18	6945102	Snelmontagebeugel met vaste aanslag; materiaal: messing verchromd. Externe schroefdraad M24 x 1,5. Opgelet: De schakelafstand van de naderingsschakelaars kan door het gebruik van snelmontagebeugels veranderen.	