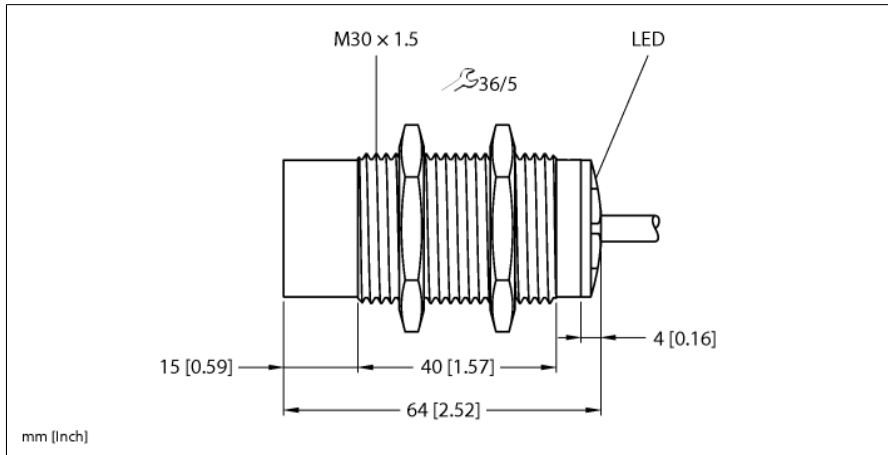


# Inductieve sensor Ni15U-M30-AD4X



Type	NI15U-M30-AD4X
Identnr.	4405076

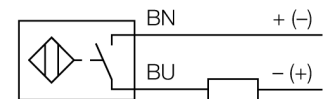
Algemene gegevens	
Nominale schakelafstand $S_n$	15 mm
Inbouwsituatie	Niet-bondig
Veilige schakelafstand	$\leq (0,81 \times S_n)$ mm
Herhalingsnauwkeurigheid	$\leq 2\%$ van eindwaarde
Temperatuurdrift	$\leq \pm 10\%$
	$\leq \pm 15\%$ , $\leq -25^\circ\text{C}$ v $\geq +70^\circ\text{C}$
Hysteresis	3...20 %

Elektrische gegevens	
Bedrijfsspanning $U_b$	10...65 VDC
Ripple $U_r$	$\leq 10\% U_{Bmax}$
DC nominale bedrijfsstroom $I_b$	$\leq 100$ mA
Reststroom	$\leq 0,8$ mA
Isolatietestspanning	0,5 kV
Kortsluitbeveiliging	Ja/Pulserend
Spanningsverlies bij $I_b$	$\leq 5$ V
Uitgangsfunctie	Tweedraads, N.O.-contact, tweedraads
Gelijkstroombestendigheid	300 mT
Wisselveldbestendigheid	300 mT <sub>ss</sub>
Kleinste bedrijfsstroom $I_m$	$\geq 3$ mA
Schakelfrequentie	0,01 kHz

Mechanische gegevens	
Bouwworm	schroefdraad, M30 x 1,5
Afmetingen	64 mm
Materiaal behuizing	metaal, CuZn, verchroomd
Materiaal actief vlak	Kunststof, LCP
Eindkap	kunststof, EPTR
Max. aandraaimoment behuizingsmoer	75 Nm
Elektrische aansluiting	Kabel
Kabeluitvoering	$\varnothing 5,2$ mm, LifYY, PVC, 2 m
Aderdoorsnede	2x 0,34 mm <sup>2</sup>

- schroefdraad, M30 x 1,5
- messing verchroomd
- Factor 1 voor alle metalen
- Magneetveldvast
- DC 2-draads, 10...65 VDC
- N.O.-contact
- kabel aansluiting

### Aansluitschema



### Functieprincipe

Inductieve sensoren detecteren contactloos en slijtagevrij metalen voorwerpen. uprox+- sensoren hebben vanwege hun gepatenteerde multispoelsysteem aanzienlijke voordelen. Zij onderscheiden zich door de grootste schakelafstanden, maximale flexibiliteit, maximale bedrijfszekerheid en een efficiënte standaardisering.

Omgevingsomstandigheden	
Omgevingstemperatuur	-25...+70 °C
Vibratiebestendigheid	55 Hz (1 mm)
Schokbestendigheid	30 g (11 ms)
Beschermingsgraad	IP68
MTTF	874 Jaren volgens SN 29500 (Ed. 99) 40 °C
Schakeltoestandsindicatie	
	LED, Geel

## Toebehoren

Type	Ident no.		Afmetingen
BST-30B	6947216	Bevestigingsklem voor sensoren met schroefdraad, met vaste aanslag; materiaal: PA6	
QM-30	6945103	Snelmontagebeugel met vaste aanslag; materiaal: messing verchroomd. Externe schroefdraad M36 × 1,5. Opgelet: De schakelafstand van de naderingsschakelaars kan door het gebruik van snelmontagebeugels veranderen.	
MW-30	6945005	Bevestigingsbeugel voor sensoren met schroefdraad; materiaal: roestvast staal A2 1.4301 (AISI 304)	
BSS-30	6901319	Bevestigingsklem voor sensoren met gladde buis of schroefdraad; materiaal: Polypropyleen	
BL20-4DI-NAMUR	6827212	4 digitale ingangen volgens EN 60947-5-6. Voor NAMUR-sensoren, spanningsvrije contacten of uprox+ tweedraads DC sensoren.	