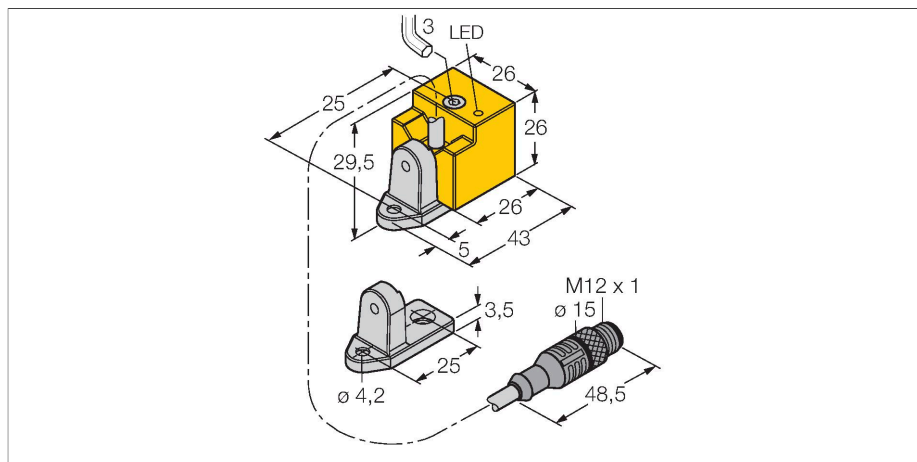


# NI15-QN26-AD4X-0.15XOR-RS4.23/S100-S1589

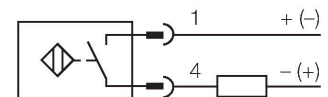
## Inductieve sensor – met uitgebreid temperatuurbereik



### Kenmerken

- rechthoekig, hoogte 26mm
- actief vlak in 4 richtingen positioneerbaar
- kunststof, PBT-GF30-V0
- LED met hoge lichtsterkte
- beschermde behuizing voor toepassingen in het lasbereik
- voor temperaturen tot +100°C
- DC 2-draads, 10...65 VDC
- N.O.-contact
- kabel met connector

### Aansluitschema

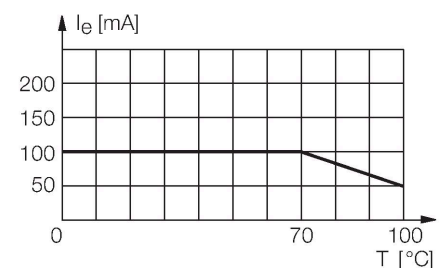


### Technische gegevens

Type	NI15-QN26-AD4X-0.15XOR-RS4.23/S100-S1589
Identnr.	4470232
Special version	Maximale omgevingstemperatuur = 100 °C WeldGuard™-coating
Nominale schakelafstand	15 mm
Inbouwvoorwaarde	Niet-bondig
Veilige schakelafstand	≤ (0,81 × S <sub>n</sub> ) mm
Correctiefactoren	St37 = 1; Al = 0,3; roestvast staal = 0,7; Ms = 0,4
Herhalingsnauwkeurigheid	≤ 2 % van eindwaarde
Temperatuurdrift	≤ ± 10 % ≤ ± 20 %, ≥ +70 °C
Hysteresis	1...15 %
Omgevingstemperatuur	-25...+100 °C
Bedrijfsspanning	10...65 VDC
Restriimpelspanning	≤ 10 % U <sub>ss</sub>
DC nominale bedrijfsstroom	≤ 100 mA
Nominale bedrijfsstroom	Zie temperatuurdrift-curve
Reststroom	≤ 0.6 mA
Isolatietestspanning	≤ 0.5 kV
Kortsluitbeveiliging	Ja / Pulserend
Spanningsverlies bij I <sub>e</sub>	≤ 5 V
Draadbreukbeveiliging / Omhoogbeveiliging	Volledig
Uitgangsfunctie	Tweedraads, N.O.-contact, tweedraads
Kleinste bedrijfsstroom	≥ 3 mA
Schakelfrequentie	0.5 kHz

### Functieprincipe

Inductieve sensoren detecteren contactloos en slijtagevrij metalen voorwerpen. Hiervoor gebruiken zij een hoogfrequent elektromagnetisch wisselveld, dat met het te detecteren voorwerp in wisselwerking treedt. Bij inductieve sensoren wordt dit veld door een LC-resonantiekring met een ferrietkern-spoel opgewekt.

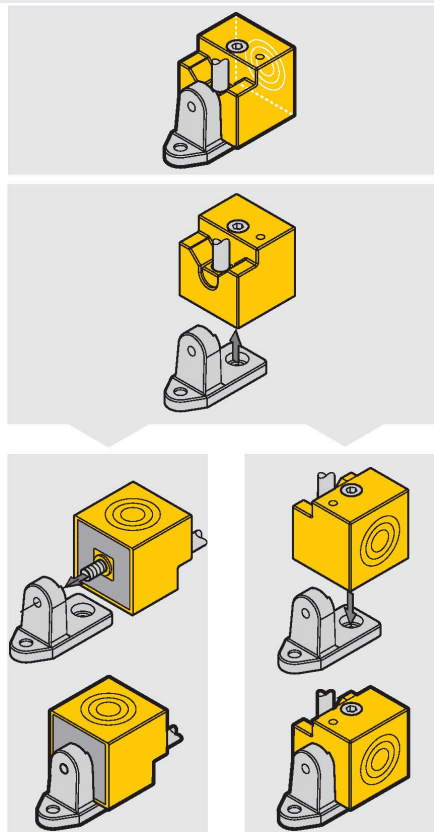
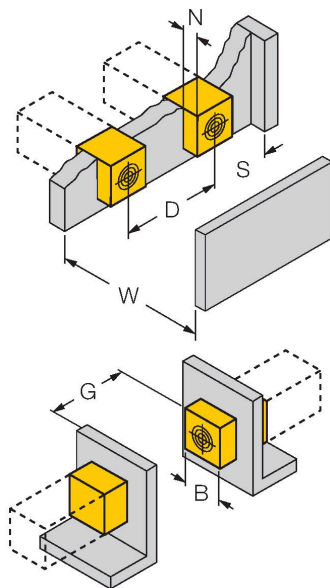


## Technische gegevens

Bouwworm	Rechthoekig, QN26
Afmetingen	43 x 26 x 26 mm
	actief vlak in 4 richtingen positioneerbaar
Materiaal behuizing	Kunststof, PBT-GF30-V0, met bescherming tegen lasspatten
Materiaal montagevoer	CuZn, PTFE-gecoat
Elektrische aansluiting	Kabel met connector, M12 x 1
Kabeluitvoering	Ø 4.4 mm, Oranje, Lif12Y11X, PUR, 0.15 m
Aderdoorsnede	2x 0.34 mm <sup>2</sup>
Vibratiebestendigheid	55 Hz (1 mm)
Schokbestendigheid	30 g (11 ms)
Beschermingsgraad	IP67
Schakeltoestandsindicatie	LED
Meegeleverd	draaibare beugel

## Montagehandleiding

### Inbouw instructies / Beschrijving



Afstand D	3 x B
Afstand W	3 x Sn
Afstand S	1.5 x B
Afstand G	6 x Sn
Afstand N	1 x B
Breedte van het actief vlak B	26 mm

montage met schroeven volgens  
DIN 6912 inbusschroef  
M4 x 30 meegeleverd.  
DIN 84 sleufschroef  
Niet meegeleverd.