

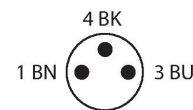
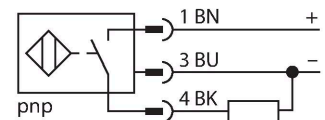
# BI1.5U-EG08-AP6X-V1131

## Inductieve sensor

### Kenmerken

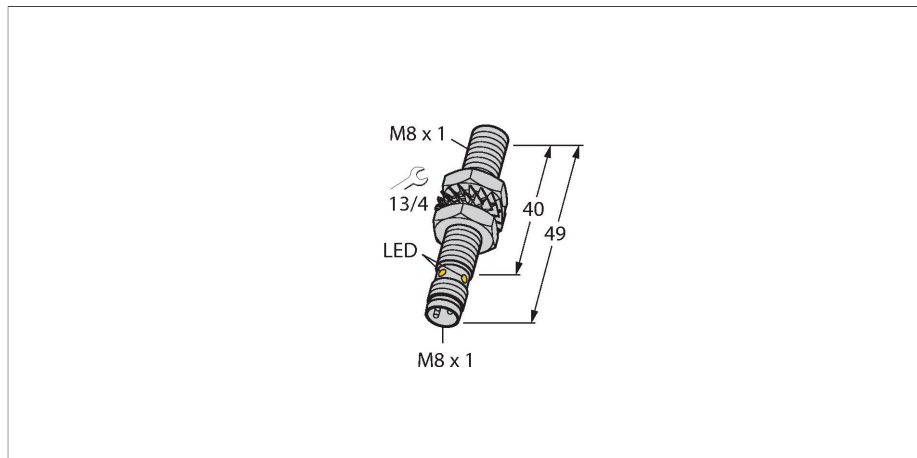
- schroefdraad, M8 x 1
- roestvaststaal, 1.4427 SO
- Factor 1 voor alle metalen
- Beschermingsklasse IP68
- Magneetveldvast
- Uitgebreid temperatuurbereik
- Hoge schakelfrequentie
- DC 3-draads, 10...30 VDC
- N.O., PNP-uitgang
- connector, M8 x 1

### Aansluitschema



### Functieprincipe

Inductieve sensoren detecteren contactloos en slijtagevrij metalen voorwerpen. Uprox factor 1-sensoren hebben vanwege hun gepatenteerde ferrietloze multispoelsysteem aanzienlijke voordelen. Zij detecteren alle metalen met dezelfde schakelafstand, zijn magneetveldvast en beschikken over grote schakelafstanden.



### Technische gegevens

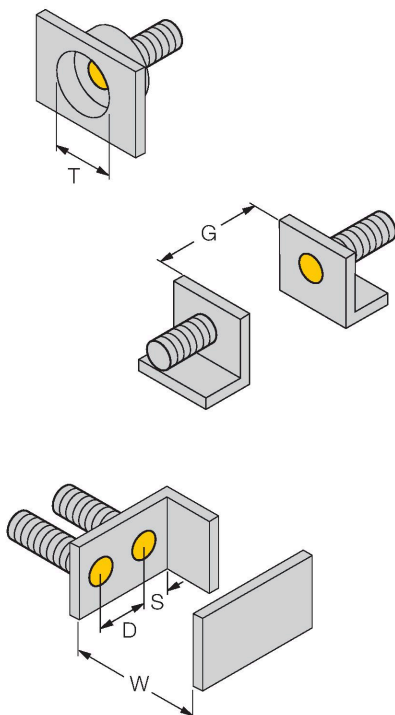
Type	BI1.5U-EG08-AP6X-V1131
Identnr.	4600520
<b>Algemene gegevens</b>	
Nominale schakelafstand	1.5 mm
Inbouwsituatie	Bondig
Veilige schakelafstand	$\leq (0,81 \times S_n)$ mm
Herhalingsnauwkeurigheid	$\leq 2 \%$ van eindwaarde
Temperatuurdrift	$\leq \pm 10 \%$
	$\leq \pm 15 \%$ , $\leq -25 \text{ }^\circ\text{C}$ v $\geq +70 \text{ }^\circ\text{C}$
Hysteresis	3...15 %
<b>Elektrische gegevens</b>	
Bedrijfsspanning $U_s$	10...30 VDC
Ripple $U_{ss}$	$\leq 10 \%$ $U_{Bmax}$
DC nominale bedrijfsstroom $I_s$	$\leq 150$ mA
Eigen stroomopname	$\leq 15$ mA
Reststroom	$\leq 0.1$ mA
Isolatietestspanning	0.5 kV
Kortsluitbeveiliging	Ja/Pulserend
Spanningsverlies bij $I_s$	$\leq 1.8$ V
Beveiliging tegen kabelbreuk/omgekeerde polariteit	Ja/Volledig
Uitgangsfunctie	Driedraads, N.O.-contact, PNP
Gelijkstroombestendigheid	200 mT
Wisselveldbestendigheid	200 mT <sub>ss</sub>
Beschermingsklasse	2
Schakelfrequentie	2 kHz

## Technische gegevens

Mechanische gegevens	
Bouwworm	schroefdraad, M8 x 1
Afmetingen	49 mm
Materiaal behuizing	roestvast staal, 1.4427 SO
Materiaal actief vlak	Kunststof
Max. aandraaimoment behuizingsmoer	5 Nm
Elektrische aansluiting	Connector, M8 x 1
Omgevingsomstandigheden	
Omgevingstemperatuur	-30...+85 °C
Vibratiebestendigheid	55 Hz (1 mm)
Schokbestendigheid	30 g (11 ms)
Beschermingsgraad	IP68
MTTF	874 Jaren volgens SN 29500 (Ed. 99) 40 °C
Schakeltoestandsindicatie	LED, Geel

## Montagehandleiding

### Inbouw instructies / Beschrijving



Afstand D	2 x B
Afstand W	3 x Sn
Afstand T	3 x B
Afstand S	1,5 x B
Afstand G	6 x Sn
Diameter van het actief vlak B	Ø 8 mm

**Toebehoren**

QM-08	6945100	<p>bevestigingsbeugel voor snelle montage met vaste aanslag;                  materiaal: messing verchromd                  Externe schroefdraad M12 x 1.                  Opgelet: De schakelafstand van de naderingsschakelaars kan door het gebruik van bevestigingsbeugels voor snelle montage verkleinen.</p>	BST-08B	6947210	<p>Bevestigingsklem voor sensoren met schroefdraad, met vaste aanslag;                  materiaal: PA6</p>
MW08	6945008	<p>Bevestigingsbeugel voor sensoren met schroefdraad; materiaal: roestvast staal A2 1.4301 (AISI 304)</p>	BSS-08	6901322	<p>Bevestigingsklem voor sensoren met gladde buis of schroefdraad; materiaal: Polypropyleen</p>
MBS80	69479	<p>Bevestigingsklem voor sensoren met schroefdraad; materiaal montageblok: aluminium, geanodiseerd</p>			

**Toebehoren**

Afmetingen	Type	Identnr.	
	PKGV3M-2/TEL	6625385	<p>Aansluitkabel, M8-contraconnector, recht, 3-polig, roestvaststalen moer, kabellengte: 2 m, mantelmateriaal: Pvc, zwart; cULus-goedkeuring</p>