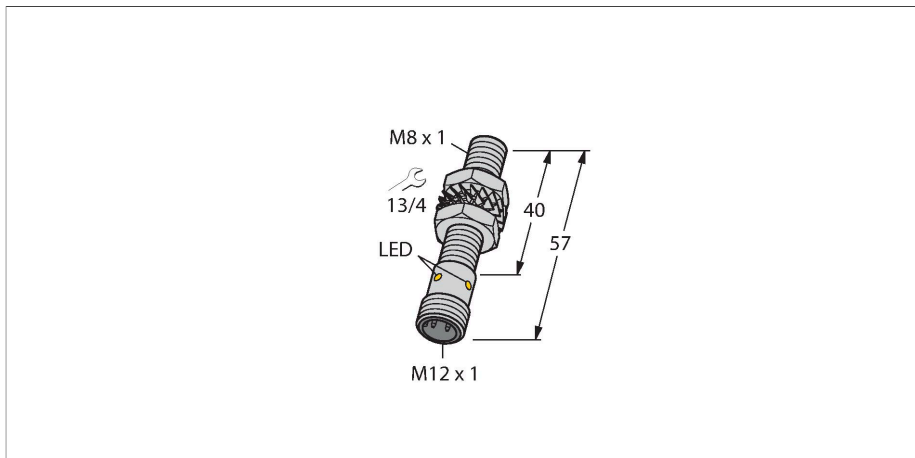


BI1.5U-EG08-AP6X-H1341

Inductieve sensor



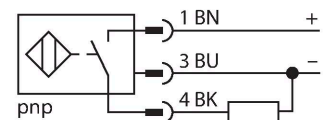
Technische gegevens

Type	BI1.5U-EG08-AP6X-H1341
Identnr.	4600540
Algemene gegevens	
Nominale schakelafstand	1.5 mm
Inbouwsituatie	Bondig
Veilige schakelafstand	$\leq (0,81 \times S_n)$ mm
Herhalingsnauwkeurigheid	$\leq 2 \%$ van eindwaarde
Temperatuurdrift	$\leq \pm 10 \%$
	$\leq \pm 15 \%$, $\leq -25 \text{ }^\circ\text{C}$ v $\geq +70 \text{ }^\circ\text{C}$
Hysteresis	3...15 %
Elektrische gegevens	
Bedrijfsspanning U_s	10...30 VDC
Ripple U_{ss}	$\leq 10 \%$ U_{Bmax}
DC nominale bedrijfsstroom I_s	≤ 150 mA
Eigen stroomopname	≤ 15 mA
Reststroom	≤ 0.1 mA
Isolatie-testspanning	0.5 kV
Kortsluitbeveiliging	Ja/Pulserend
Spanningsverlies bij I_s	≤ 1.8 V
Beveiliging tegen kabelbreuk/omgekeerde polariteit	Ja/Volledig
Uitgangsfunctie	Driedraads, N.O.-contact, PNP
Gelijkstroombestendigheid	200 mT
Wisselveldbestendigheid	200 mT _{ss}
Beschermingsklasse	□
Schakelfrequentie	2 kHz

Kenmerken

- schroefdraad, M8 x 1
- roestvaststaal, 1.4427 SO
- Factor 1 voor alle metalen
- Beschermingsklasse IP68
- Magneetveldvast
- Uitgebreid temperatuurbereik
- Hoge schakelfrequentie
- DC 3-draads, 10...30 VDC
- N.O., PNP-uitgang
- connector, M12 x 1

Aansluitschema



Functieprincipe

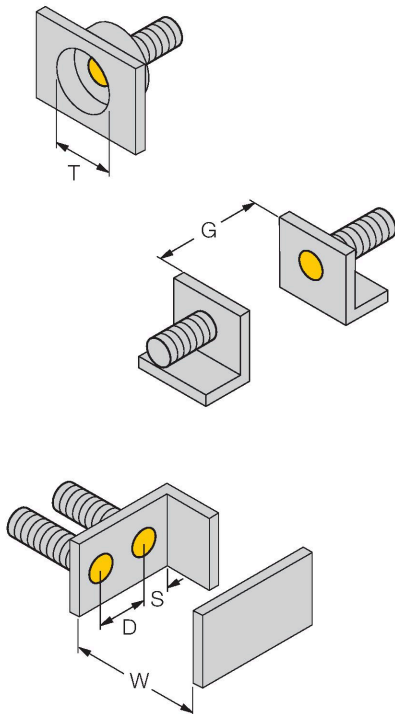
Inductieve sensoren detecteren contactloos en slijtagevrij metalen voorwerpen. Uprox factor 1-sensoren hebben vanwege hun gepatenteerde ferrietloze multispoelsysteem aanzienlijke voordelen. Zij detecteren alle metalen met dezelfde schakelafstand, zijn magneetveldvast en beschikken over grote schakelafstanden.

Technische gegevens

Mechanische gegevens	
Bouwworm	schroefdraad, M8 x 1
Afmetingen	57 mm
Materiaal behuizing	roestvast staal, 1.4427 SO
Materiaal actief vlak	Kunststof
Max. aandraaimoment behuizingsmoer	5 Nm
Elektrische aansluiting	Connector, M12 x 1
Omgevingsomstandigheden	
Omgevingstemperatuur	-30...+85 °C
Vibratiebestendigheid	55 Hz (1 mm)
Schokbestendigheid	30 g (11 ms)
Beschermingsgraad	IP68
MTTF	874 Jaren volgens SN 29500 (Ed. 99) 40 °C
Schakeltoestandsindicatie	LED, Geel

Montagehandleiding

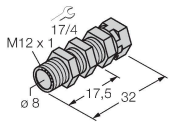
Inbouw instructies / Beschrijving



Afstand D	2 x B
Afstand W	3 x Sn
Afstand T	3 x B
Afstand S	1,5 x B
Afstand G	6 x Sn
Diameter van het actief vlak B	Ø 8 mm

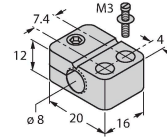
Toebehoren

QM-08 6945100



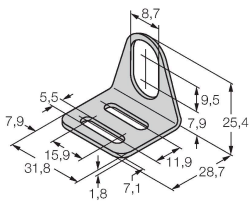
bevestigingsbeugel voor snelle montage met vaste aanslag; materiaal: messing verchromd
Externe schroefdraad M12 x 1.
Opgelet: De schakelafstand van de naderingsschakelaars kan door het gebruik van bevestigingsbeugels voor snelle montage verkleinen.

BST-08B 6947210



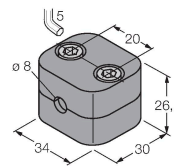
Bevestigingsklem voor sensoren met schroefdraad, met vaste aanslag; materiaal: PA6

MW08 6945008



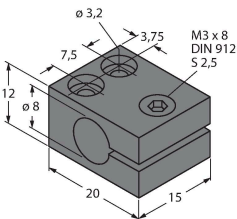
Bevestigingsbeugel voor sensoren met schroefdraad; materiaal: roestvast staal A2 1.4301 (AISI 304)

BSS-08 6901322



Bevestigingsklem voor sensoren met gladde buis of schroefdraad; materiaal: Polypropyleen

MBS80 69479



Bevestigingsklem voor sensoren met schroefdraad; materiaal montageblok: aluminium, geanodiseerd

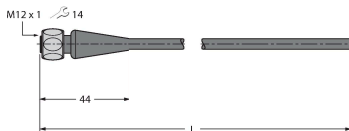
Toebehoren

Afmetingen Type Identnr.

RKH4-2/TFE

6935482

Aansluitkabel, M12-connector, recht, 3-polig, roestvaststalen moer, kabellengte: 2 m, mantelmateriaal: PVC, grijs; temperatuurbereik: -25... +80 °C



RKH4-2/TFG

6934384

Aansluitkabel, M12-connector, recht, 3-polig, roestvaststalen moer, kabellengte: 2 m, mantelmateriaal: TPE, grijs; temperatuurbereik: -40 °C... +105 °C

