

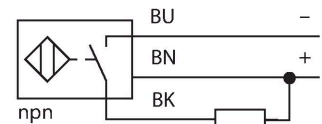
NI4U-EG08-AN6X

Inductieve sensor

Kenmerken

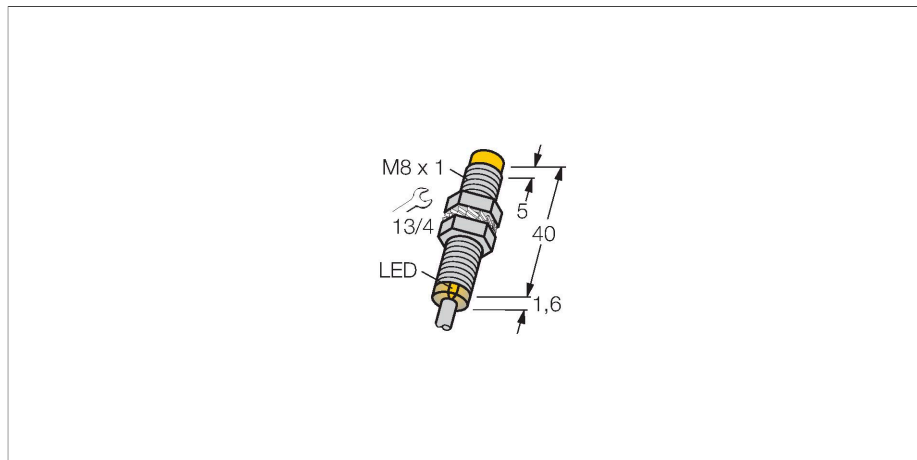
- schroefdraad, M8 x 1
- roestvaststaal, 1.4427 SO
- Factor 1 voor alle metalen
- Beschermingsklasse IP68
- Magneetveldvast
- Uitgebreid temperatuurbereik
- Hoge schakelfrequentie
- DC 3-draads, 10...30 VDC
- N.O., NPN-uitgang
- kabelaansluiting

Aansluitschema



Functieprincipe

Inductieve sensoren detecteren contactloos en slijtagevrij metalen voorwerpen. Uprox factor 1-sensoren hebben vanwege hun gepatenteerde ferrietloze multispoelsysteem aanzienlijke voordelen. Zij detecteren alle metalen met dezelfde schakelafstand, zijn magneetveldvast en beschikken over grote schakelafstanden.



Technische gegevens

Type	NI4U-EG08-AN6X
Identnr.	4600610
Algemene gegevens	
Nominale schakelafstand	4 mm
Inbouwvoorwaarde	Niet-bondig
Veilige schakelafstand	$\leq (0,81 \times S_n)$ mm
Herhalingsnauwkeurigheid	$\leq 2\%$ van eindwaarde
Temperatuurdrift	$\leq \pm 10\%$ $\leq \pm 15\%$, $\leq -25\text{ °C}$ v $\geq +70\text{ °C}$
Hysteresis	3...15 %
Elektrische gegevens	
Bedrijfsspanning	10...30 VDC
Restriempelspanning	$\leq 10\% U_{ss}$
DC nominale bedrijfsstroom	$\leq 150\text{ mA}$
Eigen stroomopname	15 mA
Reststroom	$\leq 0.1\text{ mA}$
Isolatietestspanning	$\leq 0.5\text{ kV}$
Kortsluitbeveiliging	Ja / Pulserend
Spanningsverlies bij I_0	$\leq 1.8\text{ V}$
Draadbreukbeveiliging / Omloopbeveiliging	Ja / Volledig
Uitgangsfunctie	Driedraads, N.O.-contact, NPN
Gelijkstroombestendigheid	200 mT
Wisselveldestendigheid	200 mT _{ss}
Beschermingsklasse	□
Schakelfrequentie	2 kHz

Technische gegevens

Mechanische gegevens	
Bouwworm	schroefdraad, M8 x 1
Afmetingen	42 mm
Materiaal behuizing	roestvast staal, 1.4427 SO
Materiaal actief vlak	Kunststof, PA12-GF30
Eindkap	kunststof, PP
Max. aandraaimoment behuizingsmoer	5 Nm
Elektrische aansluiting	Kabel
Kabeluitvoering	Ø 4 mm, LifYY-11Y, PUR, 2 m
Aderdoorsnede	3x 0.25 mm ²
Omgevingsomstandigheden	
Omgevingstemperatuur	-30...+85 °C
Vibratiebestendigheid	55 Hz (1 mm)
Schokbestendigheid	30 g (11 ms)
Beschermingsgraad	IP68
MTTF	874 Jaren volgens SN 29500 (Ed. 99) 40 °C
Schakeltoestandsindicatie	LED, Geel

Montagehandleiding

Inbouw instructies / Beschrijving



Afstand D	4 x B
Afstand W	3 x Sn
Afstand T	32 mm
Afstand S	1,5 x B
Afstand G	6 x Sn
Afstand N	2 x Sn
Diameter van het actief vlak B	Ø 8 mm

Toebehoren

BST-08B

6947210

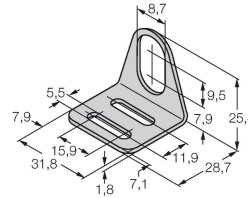
Bevestigingsklem voor sensoren met schroefdraad, met vaste aanslag; materiaal: PA6



MW-08

6945008

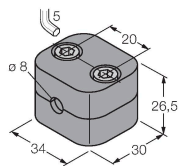
Bevestigingsbeugel voor sensoren met schroefdraad; materiaal: roestvast staal A2 1.4301 (AISI 304)



BSS-08

6901322

Bevestigingsklem voor sensoren met gladde buis of schroefdraad; materiaal: Polypropyleen



MBS80

69479

Bevestigingsklem voor sensoren met schroefdraad; materiaal montageblok: aluminium, geanodiseerd

