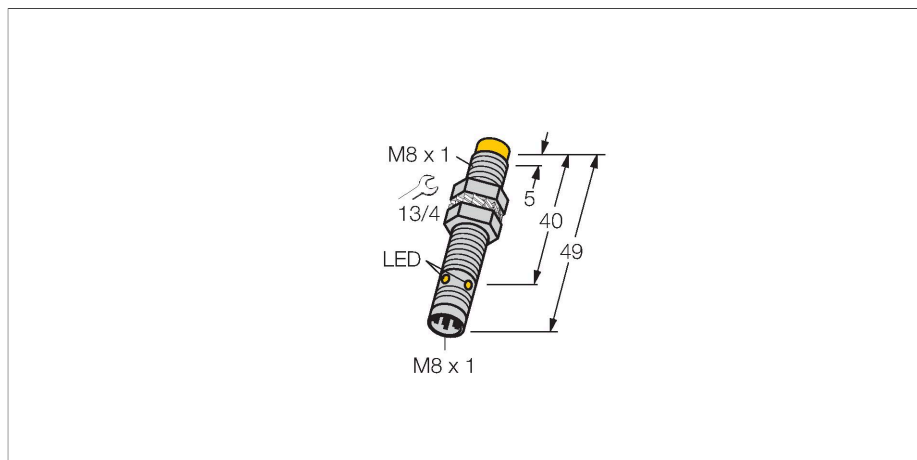


# NI4U-EG08-AN6X-V1131

## Inductieve sensor



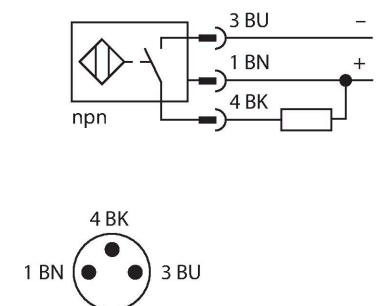
### Technische gegevens

|   |  |
|---|--|
| Type                                      | NI4U-EG08-AN6X-V1131   |
| Identnr.                                  | 4600630  |
| <b>Algemene gegevens</b>                  |  |
| Nominale schakelafstand                   | 4 mm   |
| Inbouwvoorwaarde                          | Niet-bondig  |
| Veilige schakelafstand                    | $\leq (0,81 \times S_n)$ mm  |
| Herhalingsnauwkeurigheid                  | $\leq 2 \%$ van eindwaarde   |
| Temperatuurdrift                          | $\leq \pm 10 \%$<br>$\leq \pm 15 \%$ , $\leq -25 \text{ °C}$ v $\geq +70 \text{ °C}$ |
| Hysteresis                                | 3...15 %   |
| <b>Elektrische gegevens</b>               |  |
| Bedrijfsspanning                          | 10...30 VDC  |
| Restriempelspanning                       | $\leq 10 \%$ $U_{ss}$  |
| DC nominale bedrijfsstroom                | $\leq 150$ mA  |
| Eigen stroomopname                        | 15 mA  |
| Reststroom                                | $\leq 0.1$ mA  |
| Isolatie-testspanning                     | $\leq 0.5$ kV  |
| Kortsluitbeveiliging                      | Ja / Pulserend   |
| Spanningsverlies bij $I_0$                | $\leq 1.8$ V   |
| Draadbreukbeveiliging / Omhoogbeveiliging | Ja / Volledig  |
| Uitgangsfunctie                           | Driedraads, N.O.-contact, NPN  |
| Gelijkstroombestendigheid                 | 200 mT   |
| Wisselveldbestendigheid                   | 200 mT <sub>ss</sub>   |
| Beschermingsklasse                        | □  |
| Schakelfrequentie                         | 2 kHz  |

### Kenmerken

- schroefdraad, M8 x 1
- roestvaststaal, 1.4427 SO
- Factor 1 voor alle metalen
- Beschermingsklasse IP68
- Magneetveldvast
- Uitgebreid temperatuurbereik
- Hoge schakelfrequentie
- DC 3-draads, 10...30 VDC
- N.O., NPN-uitgang
- connector, M8 x 1

### Aansluitschema



### Functieprincipe

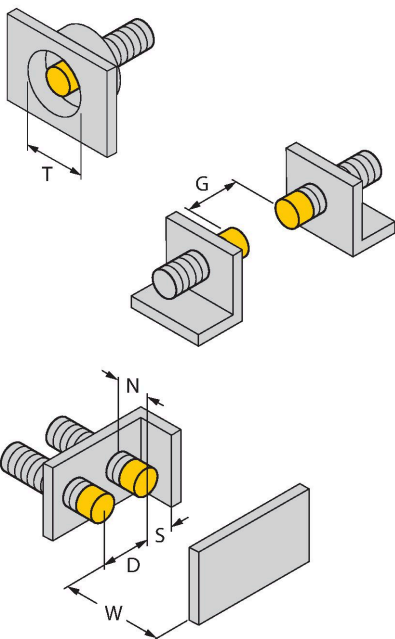
Inductieve sensoren detecteren contactloos en slijtagevrij metalen voorwerpen. Uprox factor 1-sensoren hebben vanwege hun gepatenteerde ferrietloze multipoelsysteem aanzienlijke voordelen. Zij detecteren alle metalen met dezelfde schakelafstand, zijn magneetveldvast en beschikken over grote schakelafstanden.

## Technische gegevens

| Mechanische gegevens               |   |
|------------------------------------|---|
| Bouwworm                           | schroefdraad, M8 x 1                      |
| Afmetingen                         | 49 mm                                     |
| Materiaal behuizing                | roestvast staal, 1.4427 SO                |
| Materiaal actief vlak              | Kunststof, PA12-GF30                      |
| Max. aandraaimoment behuizingsmoer | 5 Nm                                      |
| Elektrische aansluiting            | Connector, M8 x 1                         |
| Omgevingsomstandigheden            |   |
| Omgevingstemperatuur               | -30...+85 °C                              |
| Vibratiebestendigheid              | 55 Hz (1 mm)                              |
| Schokbestendigheid                 | 30 g (11 ms)                              |
| Beschermingsgraad                  | IP68                                      |
| MTTF                               | 874 Jaren volgens SN 29500 (Ed. 99) 40 °C |
| Schakeltoestandsindicatie          | LED, Geel                                 |

## Montagehandleiding

### Inbouw instructies / Beschrijving



|                                |        |
|--------------------------------|--------|
| Afstand D                      | 32 mm  |
| Afstand W                      | 12 mm  |
| Afstand T                      | 32 mm  |
| Afstand S                      | 12 mm  |
| Afstand G                      | 24 mm  |
| Afstand N                      | 8 mm   |
| Diameter van het actief vlak B | Ø 8 mm |

**Toebehoren**

BST-08B

6947210

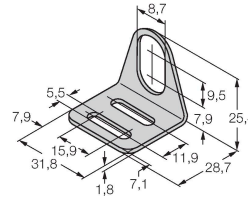
Bevestigingsklem voor sensoren met schroefdraad, met vaste aanslag; materiaal: PA6



MW-08

6945008

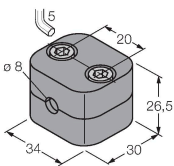
Bevestigingsbeugel voor sensoren met schroefdraad; materiaal: roestvast staal A2 1.4301 (AISI 304)



BSS-08

6901322

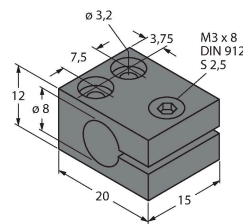
Bevestigingsklem voor sensoren met gladde buis of schroefdraad; materiaal: Polypropyleen



MBS80

69479

Bevestigingsklem voor sensoren met schroefdraad; materiaal montageblok: aluminium, geanodiseerd



**Toebehoren**

Afmetingen

Type

Identnr.

PKG3M-2/TEL

6625385

Aansluitkabel, M8-connector, recht, 3-polig, roestvaststalen moer, kabellengte: 2 m, mantelmateriaal: Pvc, zwart; cULus-goedkeuring

