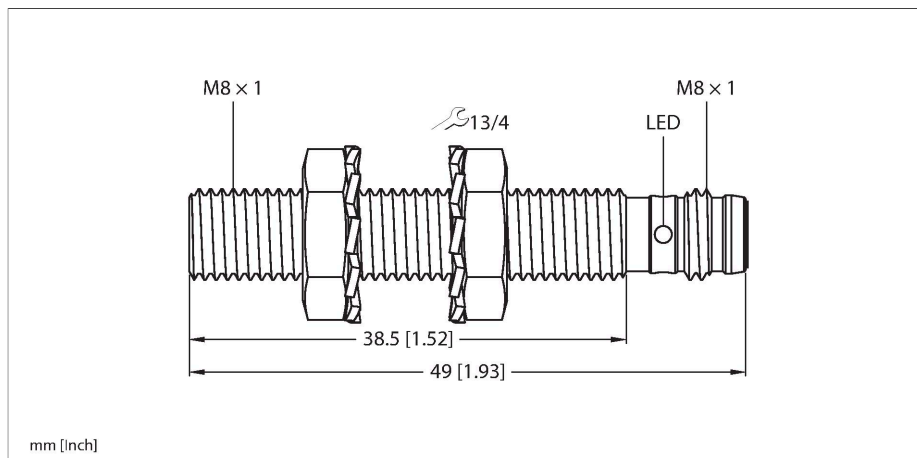


# BI2-EG08-AP6X-V1131

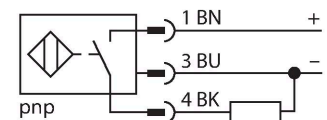
## Inductieve sensor – met verhoogde schakelafstand



### Kenmerken

- Schroefdraadbuis, M8 x 1
- Roestvast staal, 1.4305 (AISI 303)
- groot detectiebereik
- DC 3-draads, 10...30 VDC
- N.O., PNP-uitgang
- connector, M8 x 1

### Aansluitschema



### Technische gegevens

|   |   |
|---|---|
| Type                                      | BI2-EG08-AP6X-V1131                                 |
| Identnr.                                  | 4602050   |
| <b>Algemene gegevens</b>                  |   |
| Nominale schakelafstand                   | 2 mm  |
| Inbouwvoorwaarde                          | Bondig  |
| Veilige schakelafstand                    | ≤ (0,81 x Sn) mm                                    |
| Correctiefactoren                         | St37 = 1; Al = 0,3; roestvast staal = 0,7; Ms = 0,4 |
| Herhalingsnauwkeurigheid                  | ≤ 2 % van eindwaarde                                |
| Hysteresis                                | 20 %  |
| <b>Elektrische gegevens</b>               |   |
| Bedrijfsspanning                          | 10...30 VDC   |
| Restriempelspanning                       | ≤ 10 % U <sub>ss</sub>                              |
| DC nominale bedrijfsstroom                | ≤ 150 mA  |
| Eigen stroomopname                        | 15 mA   |
| Reststroom                                | ≤ 0.1 mA  |
| Isolatie-testspanning                     | ≤ 0.5 kV  |
| Kortsluitbeveiliging                      | Ja / Pulserend                                      |
| Spanningsverlies bij I <sub>o</sub>       | ≤ 1.8 V   |
| Draadbreukbeveiliging / Ompoolbeveiliging | Ja / Volledig                                       |
| Uitgangsfunctie                           | Driedraads, N.O.-contact, PNP                       |
| Schakelfrequentie                         | 3 kHz   |
| <b>Mechanische gegevens</b>               |   |
| Bouwworm                                  | schroefdraad, M8 x 1                                |
| Afmetingen                                | 49 mm   |
| Materiaal behuizing                       | roestvast staal, 1.4305 (AISI 303)                  |
| Materiaal actief vlak                     | Kunststof, PA6.6                                    |

### Functieprincipe

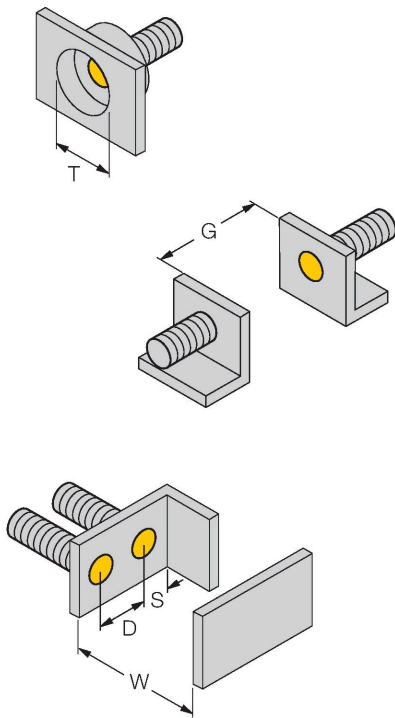
Inductieve sensoren detecteren contactloos en slijtagevrij metalen voorwerpen. Hiervoor gebruiken zij een hoogfrequent elektromagnetisch wisselveld, dat met het te detecteren voorwerp in wisselwerking treedt. Bij inductieve sensoren wordt dit veld door een LC-resonantiekring met een ferrietkern-spoel opgewekt.

## Technische gegevens

|                                    |   |
|------------------------------------|---|
| Max. aandraaimoment behuizingsmoer | 5 Nm  |
| Elektrische aansluiting            | Connector, M8 × 1                             |
| <b>Omgevingsomstandigheden</b>     |   |
| Omgevingstemperatuur               | -25...+70 °C                                  |
| Vibratiebestendigheid              | 55 Hz (1 mm)                                  |
| Schokbestendigheid                 | 30 g (11 ms)                                  |
| Beschermingsgraad                  | IP67  |
| MTTF                               | 2283 Jaren volgens SN 29500 (Ed. 99)<br>40 °C |
| Schakeltoestandsindicatie          | LED, Geel                                     |

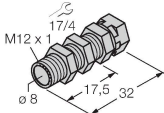
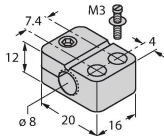
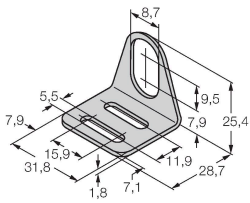
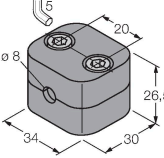
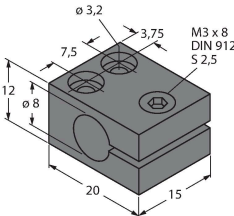
## Montagehandleiding

### Inbouw instructies / Beschrijving

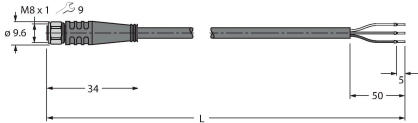


|                                |         |
|--------------------------------|---------|
| Afstand D                      | 2 x B   |
| Afstand W                      | 3 x Sn  |
| Afstand T                      | 3 x B   |
| Afstand S                      | 1,5 x B |
| Afstand G                      | 6 x Sn  |
| Diameter van het actief vlak B | Ø 8 mm  |

**Toebehoren**

|   |         |  |  |         |  |
|---|---------|--|--|---------|--|
| QM-08   | 6945100 | <p>bevestigingsbeugel voor snelle montage met vaste aanslag;<br/>                 materiaal: messing verchromd<br/>                 Externe schroefdraad M12 x 1.<br/>                 Opgelet: De schakelafstand van de naderingsschakelaars kan door het gebruik van bevestigingsbeugels voor snelle montage verkleinen.</p> | BST-08B  | 6947210 | <p>Bevestigingsklem voor sensoren met schroefdraad, met vaste aanslag;<br/>                 materiaal: PA6</p> |
|    |         |  |  |         |  |
| MW-08   | 6945008 | <p>Bevestigingsbeugel voor sensoren met schroefdraad; materiaal: roestvast staal A2 1.4301 (AISI 304)</p>  | BSS-08   | 6901322 | <p>Bevestigingsklem voor sensoren met gladde buis of schroefdraad; materiaal: Polypropyleen</p>                |
|    |         |  |  |         |  |
| MBS80   | 69479   | <p>Bevestigingsklem voor sensoren met schroefdraad; materiaal montageblok: aluminium, geanodiseerd</p>   |  |         |  |
|  |         |  |  |         |  |

**Toebehoren**

| Afmetingen  | Type        | Identnr. | Aansluitkabel, M8-connector, recht, 3-polig, roestvaststalen moer, kabellengte: 2 m, mantelmateriaal: Pvc, zwart; cULus-goedkeuring |
|---|-------------|----------|---|
|  | PKG3M-2/TEL | 6625385  |   |