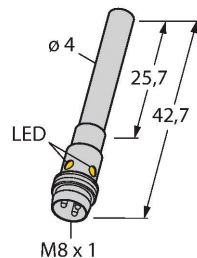


BI1U-EH04-AP6X-V1331

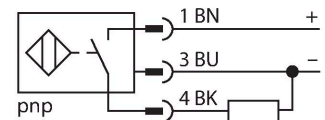
Inductieve sensor



Kenmerken

- gladde behuizing, 4 mm diameter
- roestvaststaal, 1.4427 SO
- Factor 1 voor alle metalen
- Magneetveldvast
- Hoge schakelafstand
- DC 3-draads, 10...30 VDC
- N.O., PNP-uitgang
- connector, M8 x 1

Aansluitschema



Functieprincipe

Inductieve sensoren detecteren contactloos en slijtagevrij metalen voorwerpen. uprox3-sensoren hebben vanwege hun gepatenteerde ferrietloze multispoelsysteem aanzienlijke voordelen. Zij onderscheiden zich door de grootste schakelafstanden, maximale flexibiliteit, maximale bedrijfszekerheid en een efficiënte standaardisering.

Technische gegevens

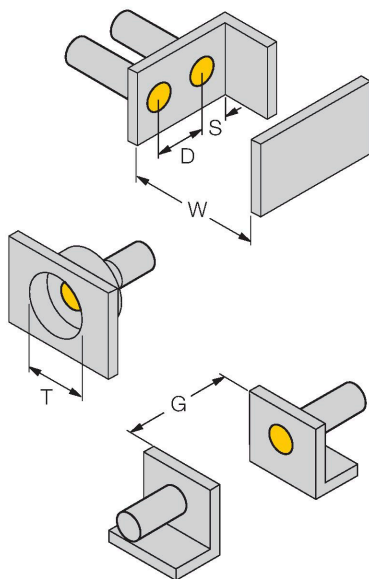
Type	BI1U-EH04-AP6X-V1331
Identnr.	4602113
Algemene gegevens	
Nominale schakelafstand	1 mm
Inbouwvoorwaarde	Bondig
Veilige schakelafstand	≤ (0,81 x Sn) mm
Herhalingsnauwkeurigheid	≤ 2 % van eindwaarde
	≤ ± 20 %, ≤ 0 °C
Hysteresis	3...15 %
Elektrische gegevens	
Bedrijfsspanning	10...30 VDC
Restriempelspanning	≤ 10 % U _{ss}
DC nominale bedrijfsstroom	≤ 100 mA
Eigen stroomopname	20 mA
Reststroom	≤ 0.1 mA
Isolatietestspanning	≤ 0.5 kV
Kortsluitbeveiliging	Ja / Pulserend
Spanningsverlies bij I ₀	≤ 1.8 V
Draadbreukbeveiliging / Ompoolbeveiliging	Ja / Volledig
Uitgangsfunctie	Driedraads, N.O.-contact, PNP
Gelijkstroombestendigheid	200 mT
Wisselveldbestendigheid	200 mT _{ss}
Schakelfrequentie	2 kHz
Mechanische gegevens	
Bouwworm	gladde behuizing, 4 mm
Afmetingen	42.7 mm

Technische gegevens

Materiaal behuizing	roestvast staal, 1.4427 SO
Materiaal actief vlak	Kunststof, PA12
Elektrische aansluiting	Connector, M8 × 1
Omgevingsomstandigheden	
Omgevingstemperatuur	-25...+70 °C
Vibratiebestendigheid	55 Hz (1 mm)
Schokbestendigheid	30 g (11 ms)
Beschermingsgraad	IP67
MTTF	874 Jaren volgens SN 29500 (Ed. 99) 40 °C
Schakeltoestandsindicatie	LED, Geel

Montagehandleiding

Inbouw instructies / Beschrijving



Afstand D	2 x B
Afstand W	3 x Sn
Afstand T	3 x B
Afstand S	1,5 x B
Afstand G	6 x Sn
Diameter van het actief vlak B	Ø 4 mm

Toebehoren

MBS40

69477

bevestigingsbeugel; materiaal montageblok: aluminium, geanodiseerd

