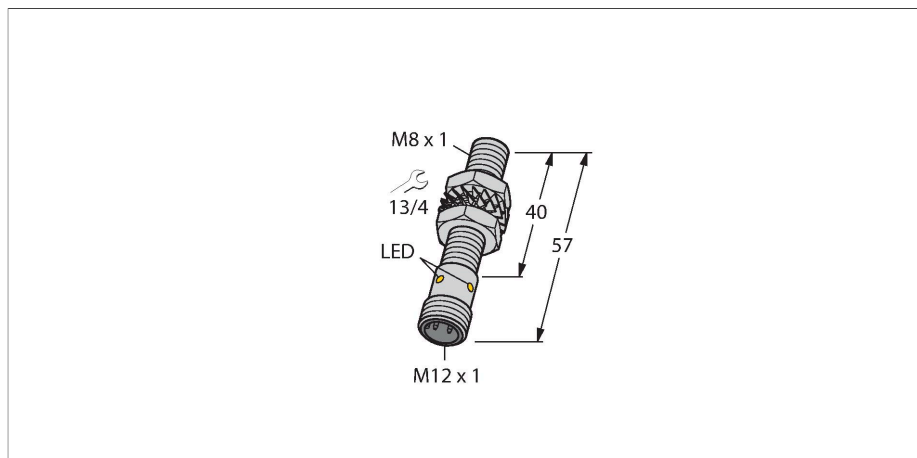


# BI1.5-EG08WD-AP6X-H1341

## Inductieve sensor – voor extreme omgevingsomstandigheden



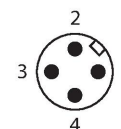
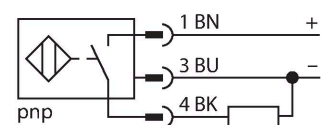
### Technische gegevens

|   |   |
|---|---|
| Type                                      | BI1.5-EG08WD-AP6X-H1341                             |
| Identnr.                                  | 4602210   |
| <b>Algemene gegevens</b>                  |   |
| Nominale schakelafstand                   | 1.5 mm  |
| Inbouwvoorwaarde                          | Bondig  |
| Veilige schakelafstand                    | ≤ (0,81 x S <sub>n</sub> ) mm                       |
| Correctiefactoren                         | St37 = 1; Al = 0,3; roestvast staal = 0,7; Ms = 0,4 |
| Herhalingsnauwkeurigheid                  | ≤ 2 % van eindwaarde                                |
| Temperatuurdrift                          | ≤ ±10 %   |
| Hysteresis                                | 3...15 %  |
| <b>Elektrische gegevens</b>               |   |
| Bedrijfsspanning                          | 10...30 VDC   |
| Restriempelspanning                       | ≤ 10 % U <sub>ss</sub>                              |
| DC nominale bedrijfsstroom                | ≤ 150 mA  |
| Eigen stroomopname                        | 15 mA   |
| Reststroom                                | ≤ 0.1 mA  |
| Isolatietestspanning                      | ≤ 0.5 kV  |
| Kortsluitbeveiliging                      | Ja / Pulserend                                      |
| Spanningsverlies bij I <sub>a</sub>       | ≤ 1.8 V   |
| Draadbreukbeveiliging / Ompoolbeveiliging | Ja / Volledig                                       |
| Uitgangsfunctie                           | Driedraads, N.O.-contact, PNP                       |
| Schakelfrequentie                         | 3 kHz   |
| <b>Mechanische gegevens</b>               |   |
| Bouwworm                                  | schroefdraad, M8 x 1                                |
| Afmetingen                                | 57 mm   |
| Materiaal behuizing                       | roestvast staal, 1.4427 SO                          |

### Kenmerken

- schroefdraad, M8 x 1
- roestvast staal, 1.4404
- Beschermingsklasse IP68 - IP69K
- Frontkap van PVDF
- Bestand tegen reinigingsmiddelen
- Bestand tegen koelsmeermiddelen en tegen snij- en slijpolie
- Afdichting met viton O-ring
- Geschikt voor de levensmiddelenindustrie
- DC 3-draads, 10...30 VDC
- N.O., PNP-uitgang
- connector, M12 x 1

### Aansluitschema



### Functieprincipe

Bij toepassingen in de levensmiddelenindustrie en in de machinebouw biedt Turck sensoren die absoluut dicht en resistent zijn tegen reinigingsmiddelen, koelsmeermiddelen alsook tegen snij- en slijpolie. De inductieve sensoren voor extreme omgevingsomstandigheden van Turck voldoen niet alleen aan de eisen van de beschermingsgraad IP68 en IP69K, maar

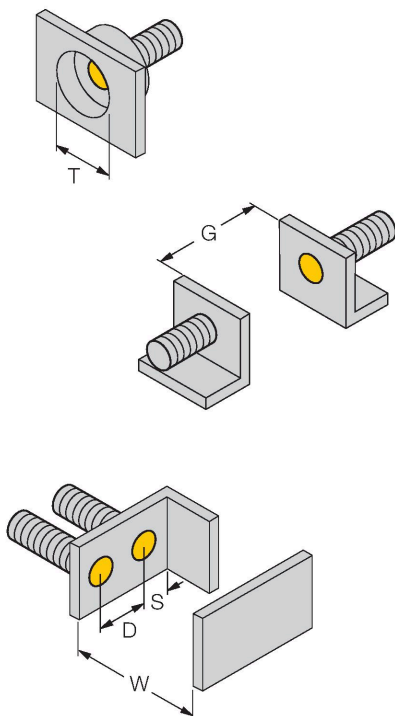
## Technische gegevens

overtreffen deze zelfs. Zij zijn veilig en robuust uitgevoerd met PVDF-frontkap, een speciale viton-dichting en zijn ondergebracht in een roestvaststalen behuizing.

|                                    |   |
|------------------------------------|---|
| Materiaal actief vlak              | Kunststof, PVDF                               |
| Toelaatbare druk op frontkap       | ≤ 22 bar                                      |
| Max. aandraaimoment behuizingsmoer | 5 Nm  |
| Elektrische aansluiting            | Connector, M12 × 1                            |
| <b>Omgevingsomstandigheden</b>     |   |
| Omgevingstemperatuur               | -25...+85 °C                                  |
| Vibratiebestendigheid              | 55 Hz (1 mm)                                  |
| Schokbestendigheid                 | 30 g (11 ms)                                  |
| Beschermingsgraad                  | IP68<br>IP69K                                 |
| MTTF                               | 2283 Jaren volgens SN 29500 (Ed. 99)<br>40 °C |
| Schakeltoestandsindicatie          | LED, Geel                                     |

## Montagehandleiding

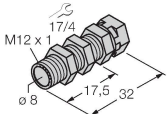
### Inbouw instructies / Beschrijving



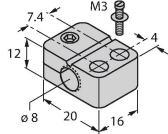
|                                |         |
|--------------------------------|---------|
| Afstand D                      | 2 x B   |
| Afstand W                      | 3 x Sn  |
| Afstand T                      | 3 x B   |
| Afstand S                      | 1,5 x B |
| Afstand G                      | 6 x Sn  |
| Diameter van het actief vlak B | Ø 8 mm  |

## Toebehoren

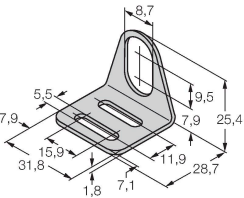
|       |         |  |
|-------|---------|--|
| QM-08 | 6945100 | <p>bevestigingsbeugel voor snelle montage met vaste aanslag;<br/>                 materiaal: messing verchromd<br/>                 Externe schroefdraad M12 x 1.<br/>                 Opgelet: De schakelafstand van de naderingsschakelaars kan door het gebruik van bevestigingsbeugels voor snelle montage verkleinen.</p> |
|-------|---------|--|



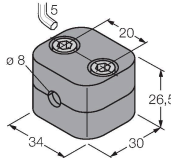
|         |         |  |
|---------|---------|--|
| BST-08B | 6947210 | <p>Bevestigingsklem voor sensoren met schroefdraad, met vaste aanslag;<br/>                 materiaal: PA6</p> |
|---------|---------|--|



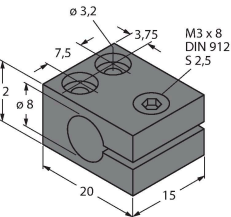
|       |         |   |
|-------|---------|---|
| MW-08 | 6945008 | <p>Bevestigingsbeugel voor sensoren met schroefdraad; materiaal: roestvast staal A2 1.4301 (AISI 304)</p> |
|-------|---------|---|



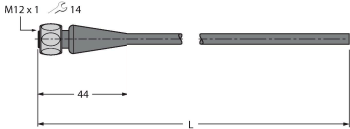
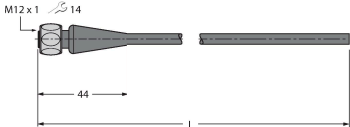
|        |         |   |
|--------|---------|---|
| BSS-08 | 6901322 | <p>Bevestigingsklem voor sensoren met gladde buis of schroefdraad; materiaal: Polypropyleen</p> |
|--------|---------|---|



|       |       |  |
|-------|-------|--|
| MBS80 | 69479 | <p>Bevestigingsklem voor sensoren met schroefdraad; materiaal montageblok: aluminium, geanodiseerd</p> |
|-------|-------|--|



## Toebehoren

| Afmetingen  | Type       | Identnr. |  |
|---|------------|----------|--|
|  | RKH4-2/TFE | 6935482  | Aansluitkabel, M12-contraconnector, recht, 3-polig, roestvaststalen moer, kabellengte: 2 m, mantelmateriaal: PVC, grijs; temperatuurbereik: -25... +80 °C    |
|  | RKH4-2/TFG | 6934384  | Aansluitkabel, M12-contraconnector, recht, 3-polig, roestvaststalen moer, kabellengte: 2 m, mantelmateriaal: TPE, grijs; temperatuurbereik: -40 °C...+105 °C |