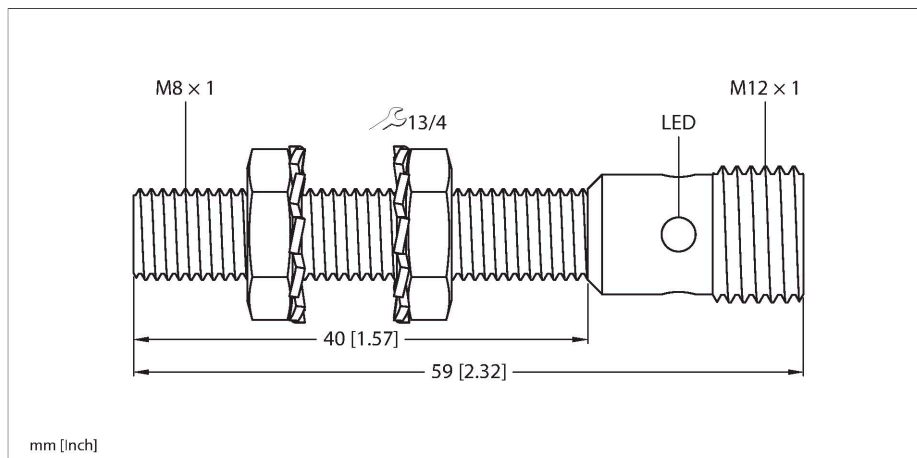


BI1.5-EG08-AN6X-H1341

Inductieve sensor



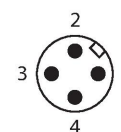
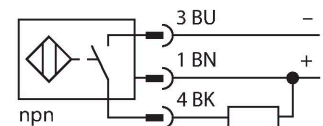
Technische gegevens

Type	BI1.5-EG08-AN6X-H1341
Identnr.	4602360
Algemene gegevens	
Nominale schakelafstand	1.5 mm
Inbouwvoorwaarde	Bondig
Veilige schakelafstand	$\leq (0,81 \times S_n)$ mm
Correctiefactoren	St37 = 1; Al = 0,3; roestvast staal = 0,7; Ms = 0,4
Herhalingsnauwkeurigheid	$\leq 2 \%$ van eindwaarde
Hysteresis	20 %
Elektrische gegevens	
Bedrijfsspanning	10...30 VDC
Restriempelspanning	$\leq 10 \%$ U_{ss}
DC nominale bedrijfsstroom	≤ 150 mA
Eigen stroomopname	15 mA
Reststroom	≤ 0.1 mA
Isolatie-testspanning	≤ 0.5 kV
Kortsluitbeveiliging	Ja / Pulserend
Spanningsverlies bij I_0	≤ 1.8 V
Draadbreukbeveiliging / Ompoolbeveiliging	Ja / Volledig
Uitgangsfunctie	Driedraads, N.O.-contact, NPN
Schakelfrequentie	3 kHz
Mechanische gegevens	
Bouwworm	schroefdraad, M8 x 1
Afmetingen	59 mm
Materiaal behuizing	roestvast staal, 1.4305 (AISI 303)
Materiaal actief vlak	Kunststof, PA6.6

Kenmerken

- Schroefdraadbuis, M8 x 1
- Roestvast staal, 1.4305 (AISI 303)
- DC 3-draads, 10...30 VDC
- N.O., NPN-uitgang
- connector, M12 x 1

Aansluitschema



Functieprincipe

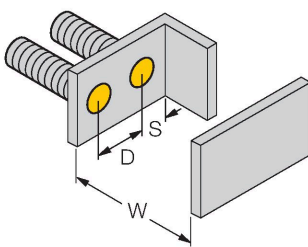
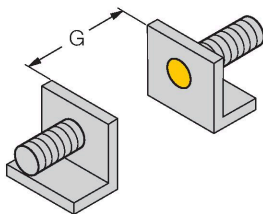
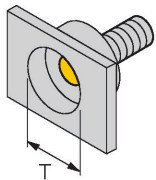
Inductieve sensoren detecteren contactloos en slijtagevrij metalen voorwerpen. Hiervoor gebruiken zij een hoogfrequent elektromagnetisch wisselveld, dat met het te detecteren voorwerp in wisselwerking treedt. Bij inductieve sensoren wordt dit veld door een LC-resonantiekring met een ferrietkern-spoel opgewekt.

Technische gegevens

Max. aandraaimoment behuizingsmoer	5 Nm
Elektrische aansluiting	Connector, M12 × 1
Omgevingsomstandigheden	
Omgevingstemperatuur	-25...+70 °C
Vibratiebestendigheid	55 Hz (1 mm)
Schokbestendigheid	30 g (11 ms)
Beschermingsgraad	IP67
MTTF	2283 Jaren volgens SN 29500 (Ed. 99) 40 °C
Schakeltoestandsindicatie	LED, Geel

Montagehandleiding

Inbouw instructies / Beschrijving



Afstand D	2 x B
Afstand W	3 x Sn
Afstand T	3 x B
Afstand S	1,5 x B
Afstand G	6 x Sn
Diameter van het actief vlak B	Ø 8 mm

Toebehoren

QM-08	6945100	<p>bevestigingsbeugel voor snelle montage met vaste aanslag; materiaal: messing verchromd Externe schroefdraad M12 x 1. Opgelet: De schakelafstand van de naderingsschakelaars kan door het gebruik van bevestigingsbeugels voor snelle montage verkleinen.</p>	BST-08B	6947210	<p>Bevestigingsklem voor sensoren met schroefdraad, met vaste aanslag; materiaal: PA6</p>
MW-08	6945008	<p>Bevestigingsbeugel voor sensoren met schroefdraad; materiaal: roestvast staal A2 1.4301 (AISI 304)</p>	BSS-08	6901322	<p>Bevestigingsklem voor sensoren met gladde buis of schroefdraad; materiaal: Polypropyleen</p>
MBS80	69479	<p>Bevestigingsklem voor sensoren met schroefdraad; materiaal montageblok: aluminium, geanodiseerd</p>			

Toebehoren

Afmetingen	Type	Identnr.	
	RKH4-2/TFE	6935482	<p>Aansluitkabel, M12-contraconnector, recht, 3-polig, roestvaststalen moer, kabellengte: 2 m, mantelmateriaal: PVC, grijs; temperatuurbereik: -25... +80 °C</p>
	RKH4-2/TFG	6934384	<p>Aansluitkabel, M12-contraconnector, recht, 3-polig, roestvaststalen moer, kabellengte: 2 m, mantelmateriaal: TPE, grijs; temperatuurbereik: -40 °C...+105 °C</p>