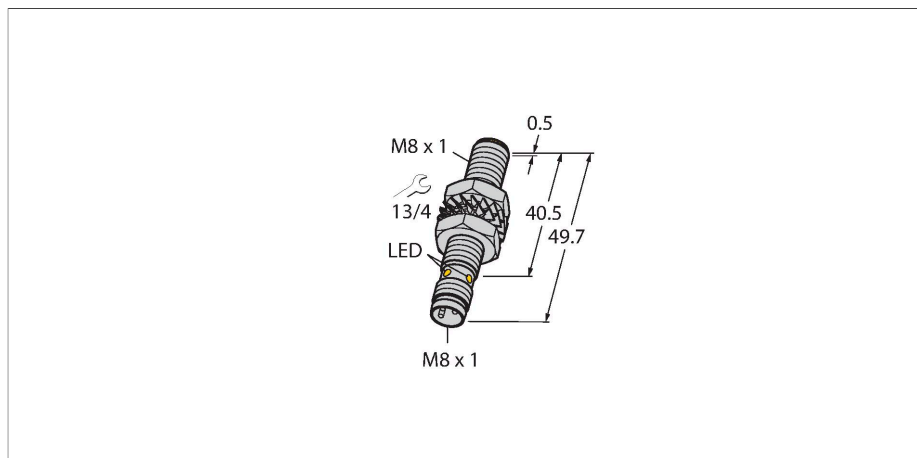


# BI3-M08E-VN6X-V1141

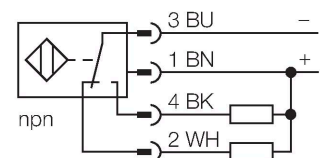
## Inductieve sensor – met verhoogde schakelafstand



### Kenmerken

- schroefdraad, M8 x 1
- Messing vernikkeld
- groot detectiebereik
- DC 4-draads, 10...30 VDC
- wisselcontact, NPN-uitgang
- connector, M8 x 1

### Aansluitschema



### Functieprincipe

Inductieve sensoren detecteren contactloos en slijtagevrij metalen voorwerpen. Hiervoor gebruiken zij een hoogfrequent elektromagnetisch wisselveld, dat met het te detecteren voorwerp in wisselwerking treedt. Bij inductieve sensoren wordt dit veld door een LC-resonantiekring met een ferrietkern-spoel opgewekt.

### Technische gegevens

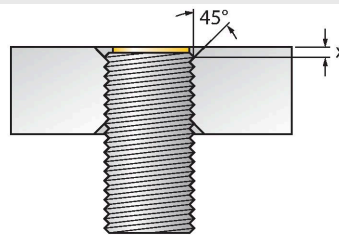
Type	BI3-M08E-VN6X-V1141
Identnr.	4602815
<b>Algemene gegevens</b>	
Nominale schakelafstand	3 mm
Inbouwvoorwaarde	Bondig
Veilige schakelafstand	$\leq (0,81 \times S_n)$ mm
Correctiefactoren	St37 = 1; Al = 0,3; roestvast staal = 0,7; Ms = 0,4
Herhalingsnauwkeurigheid	$\leq 2 \%$ van eindwaarde
Temperatuurdrift	$\leq \pm 10 \%$
Hysteresis	3...15 %
<b>Elektrische gegevens</b>	
Bedrijfsspanning	10...30 VDC
Restrimpelspanning	$\leq 10 \%$ $U_{ss}$
DC nominale bedrijfsstroom	$\leq 200$ mA
Eigen stroomopname	15 mA
Reststroom	$\leq 0.1$ mA
Isolatietestspanning	$\leq 0.5$ kV
Kortsluitbeveiliging	Ja / Pulserend
Spanningsverlies bij $I_s$	$\leq 1.8$ V
Draadbreukbeveiliging / Ompoolbeveiliging	Ja / Volledig
Uitgangsfunctie	Vierdraads, Wisselcontact, NPN
Schakelfrequentie	2.8 kHz
<b>Mechanische gegevens</b>	
Bouwworm	schroefdraad, M8 x 1
Afmetingen	49.7 mm
Materiaal behuizing	metaal, CuZn, vernikkeld

## Technische gegevens

Materiaal actief vlak	Kunststof, PP-GF20
Max. aandraaimoment behuizingsmoer	7 Nm
Elektrische aansluiting	Connector, M8 × 1
<b>Omgevingsomstandigheden</b>	
Omgevingstemperatuur	-25...+70 °C
Vibratiebestendigheid	55 Hz (1 mm)
Schokbestendigheid	30 g (11 ms)
Beschermingsgraad	IP67
MTTF	2283 Jaren volgens SN 29500 (Ed. 99) 40 °C
Schakeltoestandsindicatie	LED, Geel

## Montagehandleiding

### Inbouwstructies / Beschrijving



Afstand D	2 x B
Afstand W	3 x Sn
Afstand T	3 x B
Afstand S	1,5 x B
Afstand G	6 x Sn
Diameter van het actief vlak B	Ø 8 mm

Volledig bondige inbouw in messing, aluminium, roestvaststaal met de meegeleverde moeren is onbeperkt mogelijk. Enkel bij bondige inbouw in staal is een fase van 45° en een minimale diepte van 1,7 mm (afmeting X) te respecteren.

## Toebehoren

MW-08

6945008

Bevestigingsbeugel voor sensoren met schroefdraad; materiaal: roestvast staal A2 1.4301 (AISI 304)



BSS-08

6901322

Bevestigingsklem voor sensoren met gladde buis of schroefdraad; materiaal: Polypropyleen



MBS80

69479

Bevestigingsklem voor sensoren met schroefdraad; materiaal montageblok: aluminium, geanodiseerd

