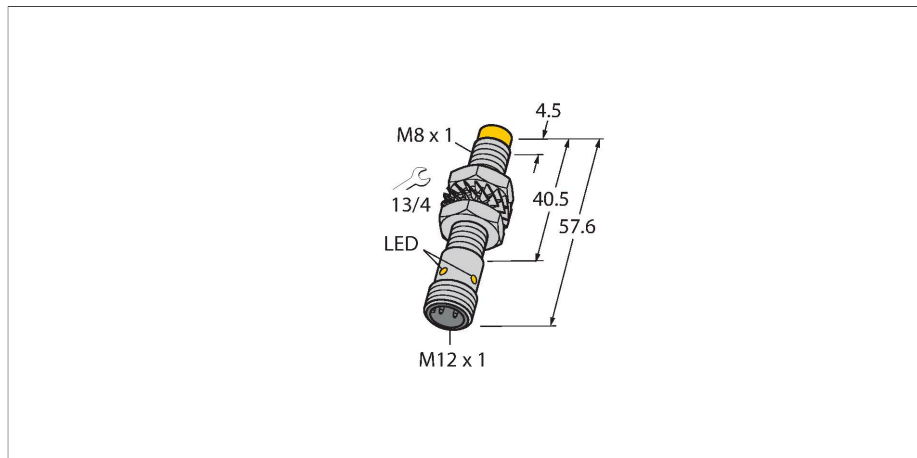


# NI3-M08E-AP6X-H1341

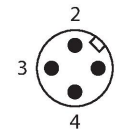
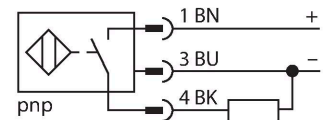
## Inductieve sensor – met verhoogde schakelafstand



### Kenmerken

- schroefdraad, M8 x 1
- Messing vernikkeld
- groot detectiebereik
- DC 3-draads, 10...30 VDC
- N.O., PNP-uitgang
- connector, M12 x 1

### Aansluitschema



### Technische gegevens

Type	NI3-M08E-AP6X-H1341
Identnr.	4602835
<b>Algemene gegevens</b>	
Nominale schakelafstand	3 mm
Inbouwvoorwaarde	Niet-bondig
Veilige schakelafstand	≤ (0,81 x Sn) mm
Correctiefactoren	St37 = 1; Al = 0,3; roestvast staal = 0,7; Ms = 0,4
Herhalingsnauwkeurigheid	≤ 2 % van eindwaarde
Temperatuurdrift	≤ ±10 %
Hysteresis	3...15 %
<b>Elektrische gegevens</b>	
Bedrijfsspanning	10...30 VDC
Restrimpelspanning	≤ 10 % U <sub>ss</sub>
DC nominale bedrijfsstroom	≤ 150 mA
Eigen stroomopname	15 mA
Reststroom	≤ 0.1 mA
Isolatietestspanning	≤ 0.5 kV
Kortsluitbeveiliging	Ja / Pulserend
Spanningsverlies bij I <sub>e</sub>	≤ 1.8 V
Draadbreukbeveiliging / Ompoolbeveiliging	Ja / Volledig
Uitgangsfunctie	Driedraads, N.O.-contact, PNP
Schakelfrequentie	2.8 kHz
<b>Mechanische gegevens</b>	
Bouwworm	schroefdraad, M8 x 1
Afmetingen	57.6 mm
Materiaal behuizing	metaal, CuZn, vernikkeld

### Functieprincipe

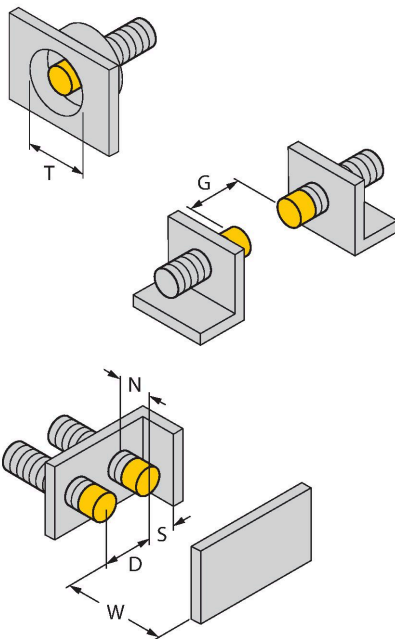
Inductieve sensoren detecteren contactloos en slijtagevrij metalen voorwerpen. Hiervoor gebruiken zij een hoogfrequent elektromagnetisch wisselveld, dat met het te detecteren voorwerp in wisselwerking treedt. Bij inductieve sensoren wordt dit veld door een LC-resonantiekring met een ferrietkern-spoel opgewekt.

## Technische gegevens

Materiaal actief vlak	Kunststof, PP-GF20
Max. aandraaimoment behuizingsmoer	7 Nm
Elektrische aansluiting	Connector, M12 × 1
<b>Omgevingsomstandigheden</b>	
Omgevingstemperatuur	-25...+70 °C
Vibratiebestendigheid	55 Hz (1 mm)
Schokbestendigheid	30 g (11 ms)
Beschermingsgraad	IP67
MTTF	2283 Jaren volgens SN 29500 (Ed. 99) 40 °C
Schakeltoestandsindicatie	LED, Geel

## Montagehandleiding

### Inbouw instructies / Beschrijving



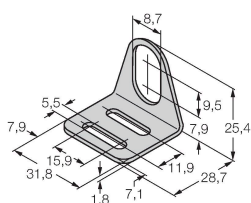
Afstand D	3 x B
Afstand W	3 x Sn
Afstand T	3 x B
Afstand S	1,5 x B
Afstand G	6 x Sn
Afstand N	2 x Sn
Diameter van het actief vlak B	Ø 8 mm

## Toebehoren

MW-08

6945008

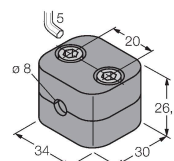
Bevestigingsbeugel voor sensoren met schroefdraad; materiaal: roestvast staal A2 1.4301 (AISI 304)



BSS-08

6901322

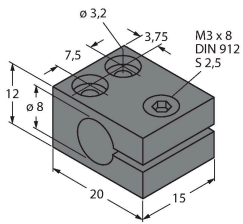
Bevestigingsklem voor sensoren met gladde buis of schroefdraad; materiaal: Polypropyleen



MBS80

69479

Bevestigingsklem voor sensoren met schroefdraad; materiaal montageblok: aluminium, geanodiseerd



## Toebehoren

Afmetingen	Type	Identnr.	
	RKC4T-2/TEL	6625010	Aansluitkabel, M12-contraconnector, recht, 3-polig, kabellengte: 2 m, mantelmateriaal: Pvc, zwart; cULus-goedkeuring

