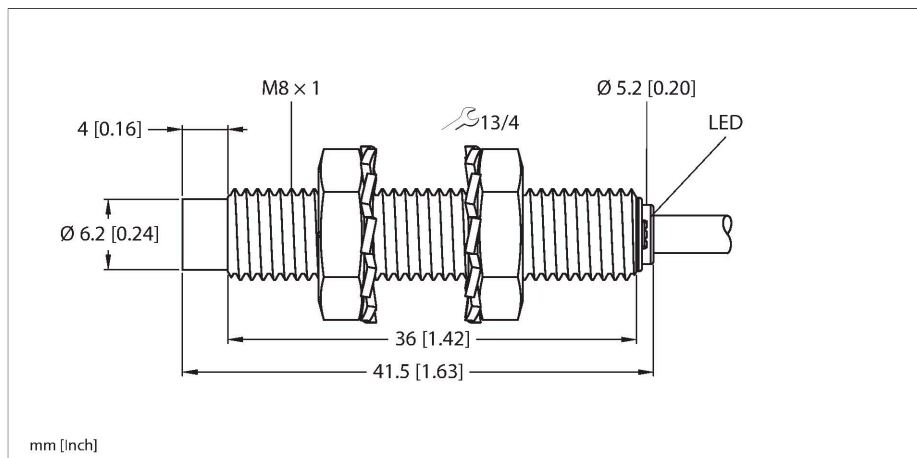


NI3-EG08-AN6X

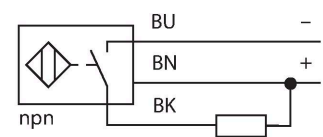
Inductieve sensor



Kenmerken

- Schroefdraadbuis, M8 × 1
- Roestvast staal, 1.4305 (AISI 303)
- DC 3-draads, 10...30 VDC
- N.O., NPN-uitgang
- kabelaansluiting

Aansluitschema



Functieprincipe

Inductieve sensoren detecteren contactloos en slijtagevrij metalen voorwerpen. Hiervoor gebruiken zij een hoogfrequent elektromagnetisch wisselveld, dat met het te detecteren voorwerp in wisselwerking treedt. Bij inductieve sensoren wordt dit veld door een LC-resonantiekring met een ferrietkern-spoel opgewekt.

Technische gegevens

Type	NI3-EG08-AN6X
Identnr.	4602840
Algemene gegevens	
Nominale schakelafstand	3 mm
Inbouwsituatie	Niet-bondig
Veilige schakelafstand	$\leq (0,81 \times S_n)$ mm
Correctiefactoren	St37 = 1; Al = 0,3; roestvast staal = 0,7; Ms = 0,4
Herhalingsnauwkeurigheid	≤ 2 % van eindwaarde
Temperatuurdrijf	$\leq \pm 10$ %
Hysteresis	20 %
Elektrische gegevens	
Bedrijfsspanning U_s	10...30 VDC
Ripple U_{ss}	≤ 10 % U_{Bmax}
DC nominale bedrijfsstroom I_s	≤ 150 mA
Eigen stroomopname	≤ 15 mA
Reststroom	≤ 0.1 mA
Isolatietestspanning	0.5 kV
Kortsluitbeveiliging	Ja/Pulserend
Spanningsverlies bij I_s	≤ 1.8 V
Beveiliging tegen kabelbreuk/omgekeerde polariteit	Ja/Volledig
Uitgangsfunctie	Driedraads, N.O.-contact, NPN
Schakelfrequentie	3 kHz
Mechanische gegevens	
Bouwworm	schroefdraad, M8 x 1
Afmetingen	41.5 mm
Materiaal behuizing	roestvast staal, 1.4305 (AISI 303)

Technische gegevens

Materiaal actief vlak	Kunststof, PBT
Eindkap	kunststof, PP
Max. aandraaimoment behuizingsmoer	5 Nm
Elektrische aansluiting	Kabel
Kabeluitvoering	Ø 3.3 mm, Grijs, LiFY-11Y, PUR, 2 m
Aderdoorsnede	3x 0.14 mm ²
Omgevingsomstandigheden	
Omgevingstemperatuur	-25...+70 °C
Vibratiebestendigheid	55 Hz (1 mm)
Schokbestendigheid	30 g (11 ms)
Beschermingsgraad	IP67
MTTF	2283 Jaren volgens SN 29500 (Ed. 99) 40 °C
Schakeltoestandsindicatie	LED, Geel

Montagehandleiding

Inbouw instructies / Beschrijving



Afstand D	3 x B
Afstand W	3 x Sn
Afstand T	3 x B
Afstand S	1,5 x B
Afstand G	6 x Sn
Afstand N	2 x Sn
Diameter van het actief vlak B	Ø 8 mm

Toebehoren

BST-08B

6947210

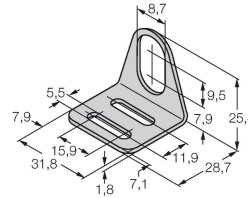
Bevestigingsklem voor sensoren met schroefdraad, met vaste aanslag; materiaal: PA6



MW08

6945008

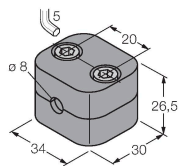
Bevestigingsbeugel voor sensoren met schroefdraad; materiaal: roestvast staal A2 1.4301 (AISI 304)



BSS-08

6901322

Bevestigingsklem voor sensoren met gladde buis of schroefdraad; materiaal: Polypropyleen



MBS80

69479

Bevestigingsklem voor sensoren met schroefdraad; materiaal montageblok: aluminium, geanodiseerd

