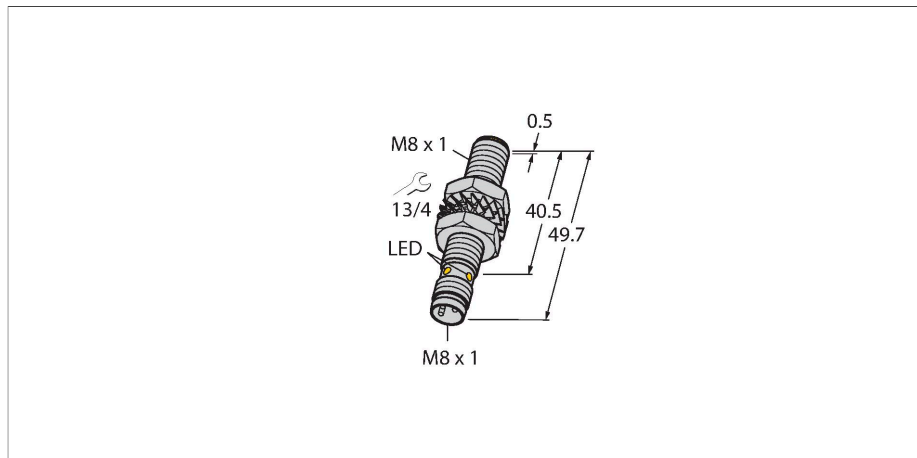


# BI2-M08E-VP6X-V1141

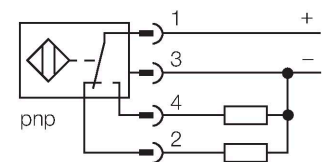
## Inductieve sensor – met verhoogde schakelafstand



### Kenmerken

- schroefdraad, M8 x 1
- Messing vernikkeld
- groot detectiebereik
- DC 4-draads, 10...30 VDC
- wisselcontact, PNP-uitgang
- connector, M8 x 1

### Aansluitschema



### Technische gegevens

|   |   |
|---|---|
| Type                                      | BI2-M08E-VP6X-V1141                                 |
| Identnr.                                  | 4602962   |
| <b>Algemene gegevens</b>                  |   |
| Nominale schakelafstand                   | 2 mm  |
| Inbouwvoorwaarde                          | Bondig  |
| Veilige schakelafstand                    | ≤ (0,81 x S <sub>n</sub> ) mm                       |
| Correctiefactoren                         | St37 = 1; Al = 0,3; roestvast staal = 0,7; Ms = 0,4 |
| Herhalingsnauwkeurigheid                  | ≤ 2 % van eindwaarde                                |
| Temperatuurdrift                          | ≤ ±10 %   |
| Hysteresis                                | 3...15 %  |
| <b>Elektrische gegevens</b>               |   |
| Bedrijfsspanning                          | 10...30 VDC   |
| Restrimpelspanning                        | ≤ 10 % U <sub>ss</sub>                              |
| DC nominale bedrijfsstroom                | ≤ 150 mA  |
| Eigen stroomopname                        | 15 mA   |
| Reststroom                                | ≤ 0.1 mA  |
| Isolatietestspanning                      | ≤ 0.5 kV  |
| Kortsluitbeveiliging                      | Ja / Pulserend                                      |
| Spanningsverlies bij I <sub>e</sub>       | ≤ 1.8 V   |
| Draadbreukbeveiliging / Ompoolbeveiliging | Ja / Volledig                                       |
| Uitgangsfunctie                           | Vierdraads, Wisselcontact, PNP                      |
| Schakelfrequentie                         | 2.8 kHz   |
| <b>Mechanische gegevens</b>               |   |
| Bouwworm                                  | schroefdraad, M8 x 1                                |
| Afmetingen                                | 49.7 mm   |
| Materiaal behuizing                       | metaal, CuZn, vernikkeld                            |

### Functieprincipe

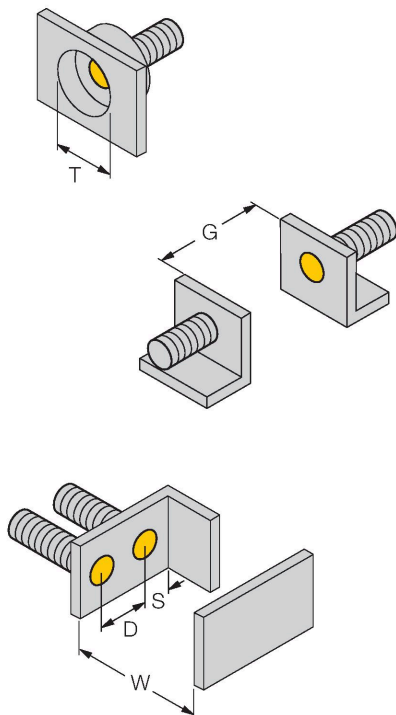
Inductieve sensoren detecteren contactloos en slijtagevrij metalen voorwerpen. Hiervoor gebruiken zij een hoogfrequent elektromagnetisch wisselveld, dat met het te detecteren voorwerp in wisselwerking treedt. Bij inductieve sensoren wordt dit veld door een LC-resonantiekring met een ferrietkern-spoel opgewekt.

## Technische gegevens

|                                    |   |
|------------------------------------|---|
| Materiaal actief vlak              | Kunststof, PP-GF20                            |
| Max. aandraaimoment behuizingsmoer | 7 Nm  |
| Elektrische aansluiting            | Connector, M8 × 1                             |
| <b>Omgevingsomstandigheden</b>     |   |
| Omgevingstemperatuur               | -25...+70 °C                                  |
| Vibratiebestendigheid              | 55 Hz (1 mm)                                  |
| Schokbestendigheid                 | 30 g (11 ms)                                  |
| Beschermingsgraad                  | IP67  |
| MTTF                               | 2283 Jaren volgens SN 29500 (Ed. 99)<br>40 °C |
| Schakeltoestandsindicatie          | LED, Geel                                     |

## Montagehandleiding

### Inbouw instructies / Beschrijving



|                                |         |
|--------------------------------|---------|
| Afstand D                      | 2 x B   |
| Afstand W                      | 3 x Sn  |
| Afstand T                      | 3 x B   |
| Afstand S                      | 1,5 x B |
| Afstand G                      | 6 x Sn  |
| Diameter van het actief vlak B | Ø 8 mm  |

## Toebehoren

MW-08

6945008

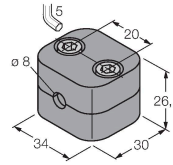
Bevestigingsbeugel voor sensoren met schroefdraad; materiaal: roestvast staal A2 1.4301 (AISI 304)



BSS-08

6901322

Bevestigingsklem voor sensoren met gladde buis of schroefdraad; materiaal: Polypropyleen



MBS80

69479

Bevestigingsklem voor sensoren met schroefdraad; materiaal montageblok: aluminium, geanodiseerd

