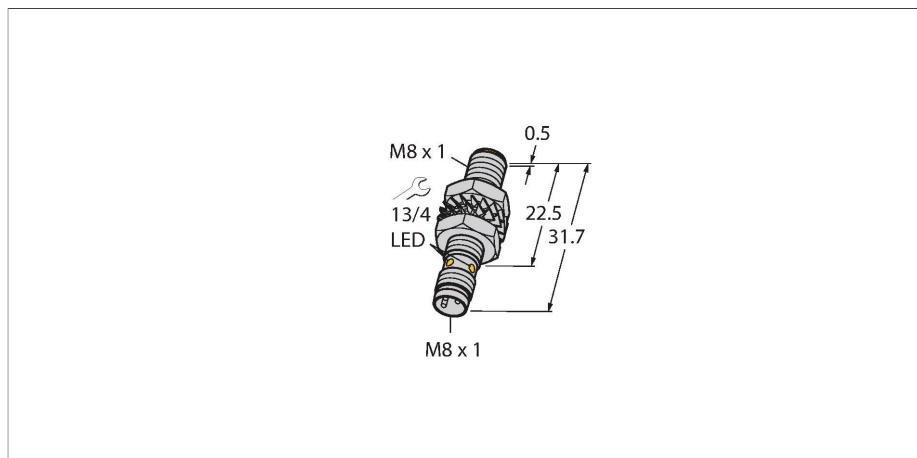


# BI2-M08K-AP6X-V1131

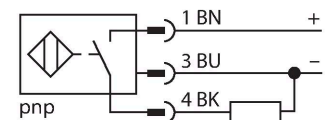
## Inductieve sensor – met verhoogde schakelafstand



### Kenmerken

- schroefdraad, M8 x 1
- Messing vernikkeld
- groot detectiebereik
- DC 3-draads, 10...30 VDC
- N.O., PNP-uitgang
- connector, M8 x 1

### Aansluitschema



### Technische gegevens

Type	BI2-M08K-AP6X-V1131
Identnr.	4602968
<b>Algemene gegevens</b>	
Nominale schakelafstand	2 mm
Inbouwsituatie	Bondig
Veilige schakelafstand	$\leq (0,81 \times S_n)$ mm
Correctiefactoren	St37 = 1; Al = 0,3; roestvast staal = 0,7; Ms = 0,4
Herhalingsnauwkeurigheid	$\leq 2$ % van eindwaarde
Temperatuurdrift	$\leq \pm 10$ %
Hysteresis	3...15 %
<b>Elektrische gegevens</b>	
Bedrijfsspanning $U_s$	10...30 VDC
Ripple $U_{ss}$	$\leq 10$ % $U_{Bmax}$
DC nominale bedrijfsstroom $I_s$	$\leq 150$ mA
Eigen stroomopname	$\leq 15$ mA
Reststroom	$\leq 0.1$ mA
Isolatietestspanning	0.5 kV
Kortsluitbeveiliging	Ja/Pulserend
Spanningsverlies bij $I_s$	$\leq 1.8$ V
Beveiliging tegen kabelbreuk/omgekeerde polariteit	Ja/Volledig
Uitgangsfunctie	Driedraads, N.O.-contact, PNP
Schakelfrequentie	2.8 kHz
<b>Mechanische gegevens</b>	
Bouwworm	schroefdraad, M8 x 1
Afmetingen	31.7 mm
Materiaal behuizing	metaal, CuZn, vernikkeld

### Functieprincipe

Inductieve sensoren detecteren contactloos en slijtagevrij metalen voorwerpen. Hiervoor gebruiken zij een hoogfrequent elektromagnetisch wisselveld, dat met het te detecteren voorwerp in wisselwerking treedt. Bij inductieve sensoren wordt dit veld door een LC-resonantiekring met een ferrietkern-spoel opgewekt.

## Technische gegevens

Materiaal actief vlak	Kunststof, PP-GF20
Max. aandraaimoment behuizingsmoer	7 Nm
Elektrische aansluiting	Connector, M8 × 1
<b>Omgevingsomstandigheden</b>	
Omgevingstemperatuur	-25...+70 °C
Vibratiebestendigheid	55 Hz (1 mm)
Schokbestendigheid	30 g (11 ms)
Beschermingsgraad	IP67
MTTF	2283 Jaren volgens SN 29500 (Ed. 99) 40 °C
Schakeltoestandsindicatie	LED, Geel

## Montagehandleiding

### Inbouw instructies / Beschrijving



Afstand D	2 x B
Afstand W	3 x Sn
Afstand T	3 x B
Afstand S	1,5 x B
Afstand G	6 x Sn
Diameter van het actief vlak B	Ø 8 mm

## Toebehoren

MW08

6945008

Bevestigingsbeugel voor sensoren met schroefdraad; materiaal: roestvast staal A2 1.4301 (AISI 304)



BSS-08

6901322

Bevestigingsklem voor sensoren met gladde buis of schroefdraad; materiaal: Polypropyleen



MBS80

69479

Bevestigingsklem voor sensoren met schroefdraad; materiaal montageblok: aluminium, geanodiseerd

